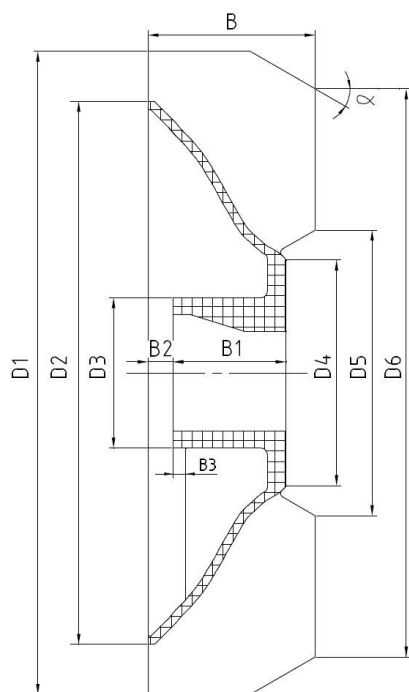
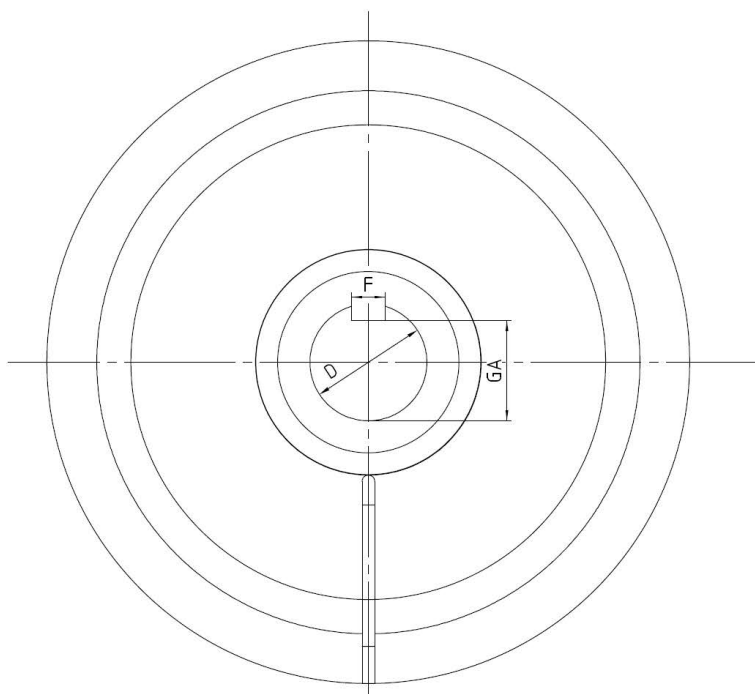


ВЕНТИЛАТОРНИ ПЕРКИ ЗА ЕЛ. ДВИГАТЕЛИ

2021



Тун	2р	B	B1	B2	B3	D	D1	D2	D3	D4	D5	D6	F	GA	α	пера	
																бр.	мм
80	2, 4, 6, 8	27	21.5	6	3	Ø19.2	Ø101	Ø85	Ø27	Ø36	Ø37	Ø84	6	15.7	30°	5	2.5
90	2	35	26.5	6.5	3.5	Ø24.2	Ø136	Ø110	Ø32	Ø46	Ø60	Ø112	8	20.2	30°	5	2.5
90	4, 6, 8	40	26.5	6	3.5	Ø24.2	Ø155	Ø130	Ø32	Ø46	Ø62	Ø136	8	20.2	30°	7	2.5
100	2, 4, 6, 8	40	27	6	3	Ø28.2	Ø155	Ø130	Ø36	Ø54	Ø68	Ø136	8	24.2	30°	5	3
112	2	40	30	6	3	Ø28.2	Ø155	Ø130	Ø36	Ø52	Ø66	Ø136	8	24.2	30°	5	3
112	4, 6, 8	45	30	6	3	Ø28.2	Ø185	Ø150	Ø36	Ø52	Ø70	Ø158	8	24.2	30°	7	3
132	2	44	35	11	5	Ø38.2	Ø185	Ø150	Ø47	Ø64	Ø64	Ø158	10	33.2	30°	5	3
132	4, 6, 8	50	35	12	3	Ø38.2	Ø200	Ø165	Ø48	Ø65	Ø83	Ø175	10	33.2	30°	7	3
160	2	60	39	12	4	Ø43	Ø220	Ø178	Ø53	Ø78	Ø105	Ø192	12	38	30°	5	3
160	4, 6, 8	69	40	11	4.5	Ø43	Ø288	Ø238	Ø54	Ø79	Ø116	Ø260	12	38	30°	7	3
180	2, 4, 6, 8	90	50	16	6	Ø52	Ø238	Ø238	Ø62	Ø88	Ø120	Ø238	14	46.7	0°	5	3
200	2	90	50	14	6	Ø58	Ø258	Ø258	Ø71	Ø98	Ø130	Ø258	16	52	0°	5	3
200	4, 6, 8	90	50	14	6	Ø58	Ø298	Ø298	Ø71	Ø98	Ø118	Ø298	16	52	0°	9	3
225	2	97	54	20	5	Ø58	Ø370	Ø370	Ø78	Ø108	Ø138	Ø360	16	52	0°	9	5
	4, 6, 8	97	54	20	5	Ø58	Ø370	Ø370	Ø78	Ø108	Ø138	Ø360	18	52	0°	9	5
250	2	108	59	19	5	Ø63	Ø268	Ø268	Ø76	Ø103	Ø135	Ø265	18	56	0°	5	3.5
	4 6 8	108	59	23	6	Ø63	Ø380	Ø380	Ø82	Ø108	Ø142	Ø372	18	56	0°	9	5
280	2	106	59	38	5	Ø68	Ø279	Ø279	Ø82	Ø109	Ø140	Ø272	18	61	0°	5	3.5
	4 6 8	128	64	38	7	Ø68	Ø400	Ø400	Ø93	Ø128	Ø168	Ø388	20	61	0°	9	5
315. 355	2	146	79	33	5	Ø80	Ø300	Ø300	Ø98	Ø133	Ø173	Ø297	18	73	0°	5	4
	4	146	79	35	6	Ø90	Ø420	Ø420	Ø119	Ø149	Ø193	Ø420	22	81	0°	9	5
	6. 8. 10	146	79	35	6	Ø90	Ø460	Ø420	Ø119	Ø149	Ø193	Ø420	22	81	0°	9	5

Качествени вентилаторни перки за електродвигатели произведени от алуминий или пластмаса.
Таблицата се отнася за [електродвигатели](#) с габарит от 80 до 132, както и за габарит 280.