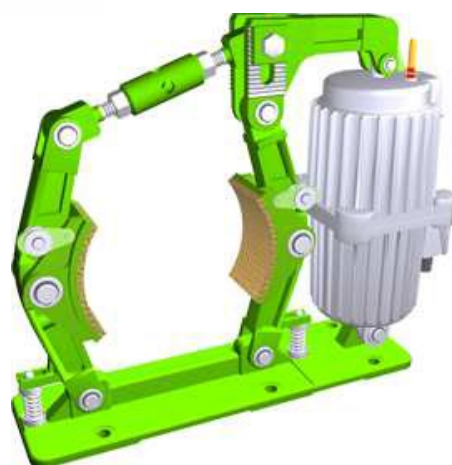
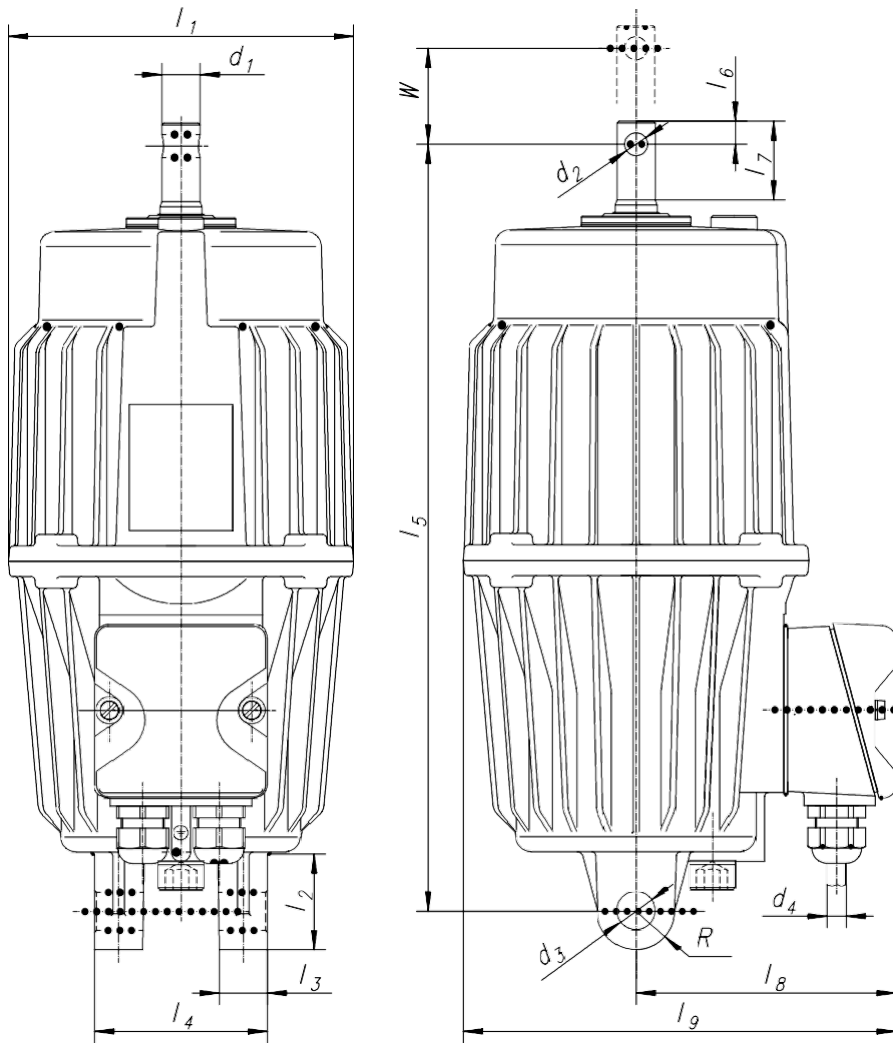


# ТАЛКАТЕЛИ ОТ ЕЛИН ИНЖЕНЕРИНГ



**Елин Инженеринг ООД**  
ПЛОВДИВ: 4141 Трилистник,  
Индустириален път №1  
Тел: 031 499 188  
+359 (0) 895 581 912  
Email: [elin@eldvigateli.com](mailto:elin@eldvigateli.com)

# Размери



Dimensions [ mm ]	E3E 200 / 50		E3E 500 / 50		E3E 800 / 60				E3E 1250 / 60				E3E 1500 / 60				E3E 800 / 75		E3E 1250 / 75		E3E 1500 / 75		E3E 800 / 120		E3E 1250 / 120		E3E 1500 / 120		E3E 800 / 160		E3E 1250 / 160		E3E 1500 / 160		E3E 2000 / 80		E3E 2000 / 120		E3E 2500 / 60		E3E 2500 / 120		E3E 2500 / 160		E3E 3200 / 60		E3E 3200 / 80		E3E 3200 / 100		E3E 3200 / 120	
	E3E 200 / 50		E3E 500 / 50		E3E 800 / 60				E3E 1250 / 60				E3E 1500 / 60				E3E 800 / 75		E3E 1250 / 75		E3E 1500 / 75		E3E 800 / 120		E3E 1250 / 120		E3E 1500 / 120		E3E 800 / 160		E3E 1250 / 160		E3E 1500 / 160		E3E 2000 / 80		E3E 2000 / 120		E3E 2500 / 60		E3E 2500 / 120		E3E 2500 / 160		E3E 3200 / 60		E3E 3200 / 80		E3E 3200 / 100		E3E 3200 / 120	
$l_1$	150	180	210																		254																															
$l_2$	50		210																		254																															
$l_3$	20	25																																																		
$l_{4 \pm 0,3}$	80	90																																																		
$l_5$	380	400	458	485	530	573	530	573	549	620	660	620	660																																							
$l_6$	17	12	16																		20																															
$l_7$	38	41	48,5																		58																															
$l_8$	130	135	143																		152																															
$l_9$	205	225	248																		279																															
$d_1$ e8	20		26																		34																															
$d_2$ F9	12		16																		20																															
$d_3$ D11	20																			25																																
$d_4$	9 $\pm$ 14																			25																																
$R$	20		25																		25																															
$W$	50		60	75	120	160	80	120	60	120	160	60	80	100	120																																					

## Техническа информация

Талкател	Ход на буталото	Сила на хода на буталото <sup>2)</sup>	Версия с пружина	Възвратна сила, ако е модел с пружина 1/3 строк е ± 10	Motor			Electromagnet <sup>4)</sup>		Weight without oil (basic version)	Количество масло
					Supply voltage at 50 Hz <sup>3)</sup>	Current intensity	Rated power	Supply voltage <sup>3)</sup>	Current intensity		
	W[mm]	F <sub>z</sub> [N]		F <sub>s</sub> [N]	U[V]	I[A]	P[W]	U <sub>e</sub> [VDC]	I <sub>e</sub> [A]	m[kg]	m <sub>o</sub> [kg]
E3E 200/50	50	200	S 120	120	3x230 3x400 3x500	0,95	180	38	0,42	9,3	1,7
			S 200	200		0,55					
			S 270	270		0,45					
E3E 500/50	50	500	S 180	180	3x230 3x400 3x500	1,20	250	38	0,40	11,5	3,5
			S 320	320		0,65					
			S 500	500		0,52					
E3E 800/60	60	800	S 450	450	3x230 3x400 3x500	2,10 1,20 0,90	450	38	0,45	20	4
E3E 800/75	75	800	S 450	450						20,5	4,5
			S 800	800							
E3E 800/120	120	800	S 450	450						21	5,5
E3E 800/160	160	800	S 450	450						21,5	6,5
E3E 1250/60	60	1250	S 450	450						20	4
E3E 1250/75	75	1250	S 450	450						20,5	4,5
			S 800	800							
E3E 1250/120	120	1250	S 450	450						21	5,5
E3E 1250/160	160	1250	S 800	800							
			S 450	450						21,5	6,5
E3E 1500/60	60	1500	S 450	450	S 1250 <sup>5)</sup>	1250	20	4			
			S 800	800							
			S 1250 <sup>5)</sup>	1250							
E3E 1500/75	75	1500	S 450	450	20,5	4,5					
			S 800	800							
E3E 1500/120	120	1500	S 450	450	21	5,5					
E3E 1500/160	160	1500	S 800	800							
			S 450	450	21,5	6,5					

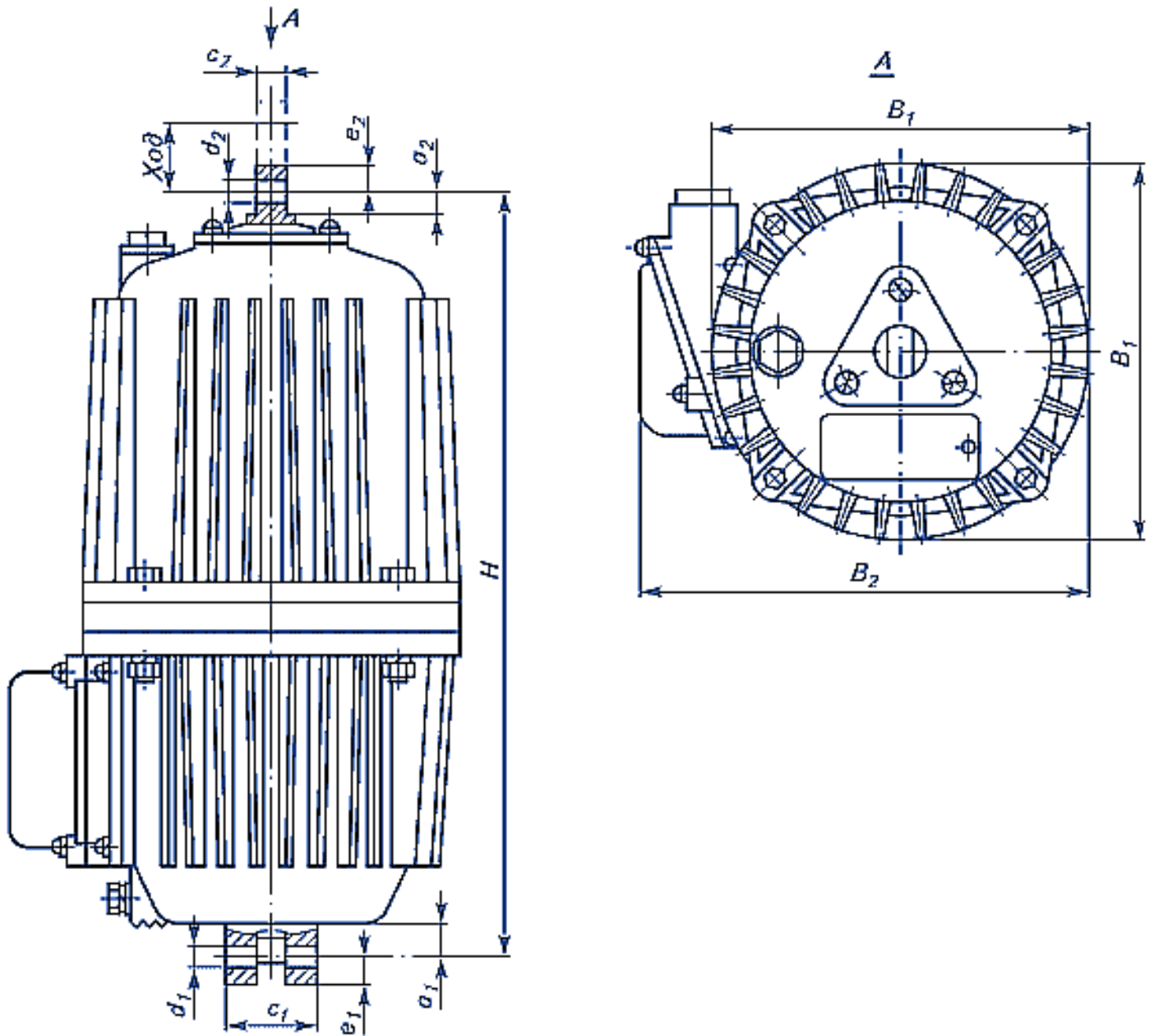
## Техническа информация

Талкател	Ход на буталото	Сила на хода на буталото <sup>2)</sup>	Версия с пружина	Възвратна сила, ако е модел с пружина 1/3 strok e ± 10	Motor			Electromagnet <sup>4)</sup>		Weight without oil (basic version)	Weight oil				
					Supply voltage at 50 Hz <sup>3)</sup>	Current intensity	Rated power	Supply voltage <sup>3)</sup>	Current intensity						
	W[mm]	F <sub>z</sub> [N]		F <sub>s</sub> [N]	U[V]	I[A]	P[W]	U <sub>e</sub> [VDC]	I <sub>e</sub> [A]	m[kg]	m <sub>o</sub> [kg]				
<b>E3E 2000/80</b>	80	2000	S 800 S 1250 <sup>5)</sup>	800 1250	3x230 3x500	2,10 0,90				22,5	5				
<b>E3E 2000/120</b>	120	2000	S 800 S 1250 <sup>5)</sup>	800 1250										23	6
<b>E3E 2500/60</b>	60	2500	S 700 S 1300 S 2000	700 1300 2000	3x230 3x400 3x500	2,35 1,45 1,05	550	38	0,8	28	8				
<b>E3E 2500/120</b>	120	2500	S 700 S 1300	700 1300										30	10
<b>E3E 2500/160</b>	160	2500	S 700 S 1300	700 1300										33	11
<b>E3E 3200/60</b>	60	3200	S 1300 S 2000 S 2500	1300 2000 2500										31	9
<b>E3E 3200/80</b>	80	3200	S 1300 S 2000 S 2500	1300 2000 2500										31	9
<b>E3E 3200/100</b>	100	3200	S 1300 S 2000	1300 2000					34	10					
<b>E3E 3200/120</b>	120	3200	S 1300 S 2000	1300 2000					34	10					

**Елин Инженеринг ООД**  
 ПЛОВДИВ: 4141 Трилистник,  
 Индустриален път №1  
 Тел: 031 499 188  
 +359 (0) 895 581 912  
 Email: elin@eldvigateli.com

При нас може да поръчате и руските електрохидравлични талкатели серия ТЭ предназначени за окомплектоване на пружинни челюстни спирачки за подемно-транспортни машини, а също така за задвижване на автоматични механизми.

*Скица на талкател серия ТЭ*



*Габарити на талкателя*

Тип талкателя	Размер, мм								
	B1	B2	H	C	d	R	a	b	Ход
ТЭ-16	170	117	330	40	12Н12	12	14	12	25
ТЭ-25	176	125	355	60	12Н12	12	14	12	32/50
ТЭ-30	170	117	330	40	12Н12	12	14	12	32/50
ТЭ-50	197	131	420	60	16	13	20	22	50
ТЭ-80	197,5	131	420	60	16	13	20	22	50