

СПИРАЛНО НАРЯЗАНИ (ЛЪЧЕВИ) СЪЕДИНИТЕЛИ, Тип СЛ.....

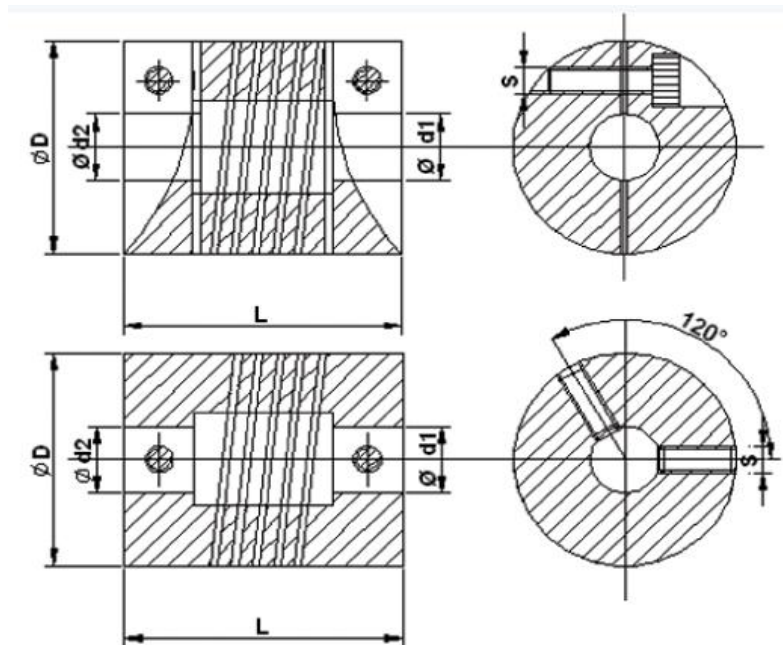


ТАБЛИЦА ЗА ИЗБОР

Тип	Т, Ном. Въртящ момент (Nm)	ØD (mm)	L (mm)	Ød ₁ /Ød ₂ max (mm)	Начин на закрепване	Цена, €
СЛ19/25	0,8	19	25	12	Стопорни винтове	8
СЛ20/25	0,8	20	25	7	Цанга	9
СЛ25/30	1,0	25	30	12	Цанга	10
СЛ28/38	2,0	28	38	14	Цанга	11
СЛ28/45	2,0	28	45	18	Стопорни винтове	11
СЛ38/41	3,0	38	41	20	Цанга	14