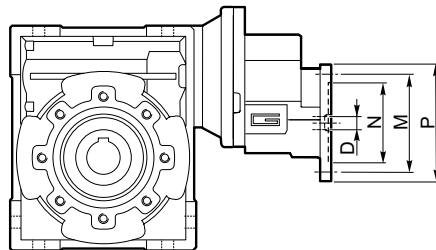


ПРЕДРЕДУКТОРИ

Таблицата по-долу дава възможност да изберете някой от предлаганите от нас комбинации червячен редуктор-предредуктор.

Свържете се с нашите служители при нужда от ценова оферта.



Предредуктор / Черв. редуктор	IEC	N	M	P	D	i= общо предавателно число (i ₁ x i ₂)							
						60 (3x20)	75 (3x25)	90 (3x30)	120 (3x40)	150 (3x50)	180 (3x60)	240 (3x80)	300 (3x100)
056/030	56 B14	50	65	80	9								
056/040						B	B	B	B				
063/040	63 B14	60	75	90	11								
063/050						B	B	B					
063/063						BS	BS	BS	B	B	B		
071/050	71 B14	70	85	105	14								
071/063						B	B	B					
071/075						B	B	B	B				
071/090						BS	BS	BS	B	B	B		
080/063	80 B14	80	100	120	19								
080/075													
080/090						B	B	B					
080/110						BS	BS	B	B	B	B		
080/130						BS	BS	BS	BS	B	B	B	B
090/075	90 B14 90 B5	95 130	115 165	140 200	24								
090/090						B	B	B					
090/110						BS	BS	B	B	B	B		
090/130						BS	BS	BS	BS	B	B	B	B

Сивите полета показват възможните комбинации на предредукторите, както и нужните входящи фланци на електродвигателя

B/BS = При тези комбинации е необходима метална преодна втулка

Елин Инженеринг ООД

ПЛОВДИВ: 4141 Трилистник,
Индустириален път №1

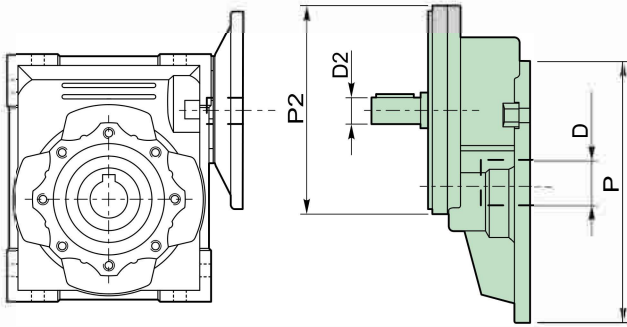
Тел: 031 499 188

GSM/Viber/WhatsApp:
+359 (0) 895 581 912

Email: elin@eldvigateli.com

www.eldvigateli.com

IEC Pre-arrangements



IEC: P / D

VR	CODE	P	D	P2	D2
063/040 063/050	EL063A11	140	11	105	11
	EL063A14	140	11	105	14
071/050 071/063 071/075	EL071A14	160	14	120	14
	EL071A19	160	14	120	19
080/075 080/090 080/110	EL080A19	200	19	160	19
	EL080A24	200	19	160	24
090/090 090/110 090/130	EL090A24	200	24	160	24
	EL090A28	200	24	160	28

i = R1 x R2		Size pre-stage			
Size gearbox	R2	063	071	080	090
		IEC 140 / 11 R1 = 2.94	IEC 160 / 14 R1 = 2.94	IEC 200 / 19 R1 = 3	IEC 200 / 24 R1 = 2.45
VR ... / 040	25	i = 73.5			
	30	i = 88.2			
	40	i = 117.6			
	50	i = 147			
	60	i = 176.4			
	80	i = 235.2			
	100	i = 294			
VR ... / 050	25		i = 73.5		
	30		i = 88.2		
	40	i = 117.6	i = 117.6		
	50	i = 147	i = 147		
	60	i = 176.4	i = 176.4		
	80	i = 235.2	i = 235.2		
	100	i = 294			
VR ... / 063	25				
	30				
	40		i = 117.6		
	50		i = 147		
	60		i = 176.4		
	80		i = 235.2		
	100		i = 294		
VR ... / 075	25			i = 75	
	30			i = 90	
	40			i = 120	
	50		i = 147	i = 150	
	60		i = 176.4	i = 180	
	80		i = 235.2	i = 240	
	100		i = 294	i = 300	
VR ... / 090	25				i = 61.2
	30				i = 73.5
	40			i = 120	i = 98
	50			i = 150	i = 122.5
	60			i = 180	i = 147
	80			i = 240	
	100			i = 300	
VR ... / 110	25				i = 61.2
	30				i = 73.5
	40				i = 98
	50				i = 122.5
	60				i = 147
	80			i = 240	i = 196
	100			i = 300	i = 245
VR ... / 130	25				
	30				
	40				
	50				
	60				
	80				i = 196
	100				i = 245