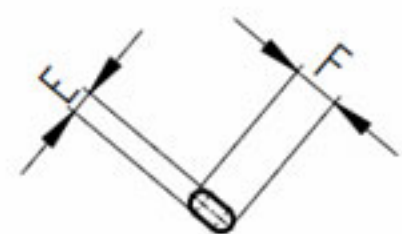
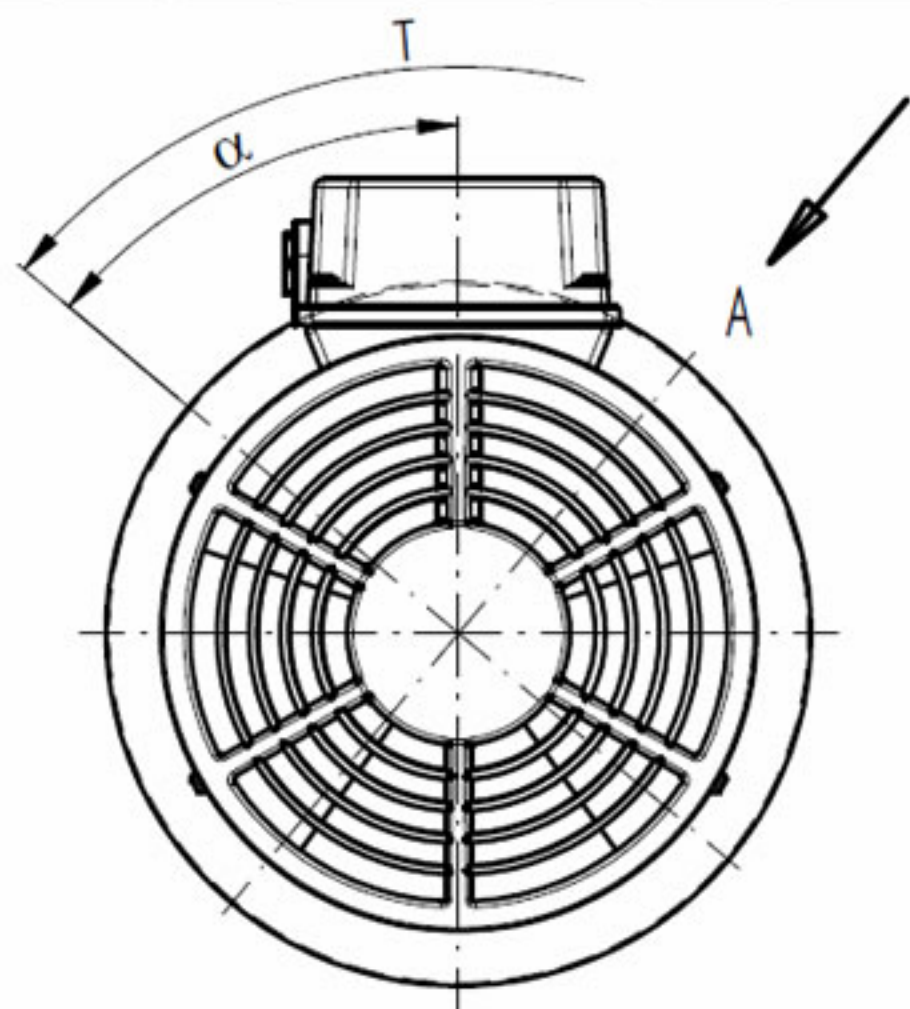


Baugr.	C	ϕD	ϕD1	E	F	G	α	T	X	Zarge "kurz"					Zarge "lang"						
										Y1	A1	B1	R1 ^②	Artikelnummer	Zeich.nr.	Y2	A2	B2	R2 ^②	Artikelnummer	Zeich.nr.
063	95	126 ^①	124	5,5	7	6 ^①	0°	8x45°	12	81	184	89	164	MTF03WA.063L184	N274512	151	254	160	234	MTF03WA.063L254	N274592
071	95	138	139	5,5	7	8	0°	8x45°	12	77	180	85	160	MTF03WA.071L180	N274522	147	250	155	230	MTF03WA.071L250	N274502
080	95	154 ^①	157	5,5	7	8	0°	8x45°	12	89	192	97	172	MTF03WA.080L192	N274532	159	262	167	242	MTF03WA.080L262	N2745A2
090	105	175 ^①	177	5,5	7	8	0°	8x45°	22	102	215	110	185	MTF03WA.090L215	N274542	165	278	173	248	MTF03WA.090L278	N2745B2
100	105	196 ^①	195	5,5	7	10	0°	8x45°	22	129	234	119	204	MTF03WA.100L234	N274552	175	290	185	260	MTF03WA.100L290	N2745C2
112	105	219 ^①	219	5,5	7	10	0°	8x45°	22	135	250	145	220	MTF03WA.112L250	N274562	191	306	201	276	MTF03WA.112L306	N2745D2
132	127	261	258	5,5	7	12	0°	8x45°	32	161	300	173	260	MTF03WA.132L300	N274572	213	352	225	312	MTF03WA.132L352	N2745E2
160	152	299 ^①	311	8,5	10	12	0°	8x45°	32	188	352	200	312	MTF03WA.160L352	N274582	254	418	265	378	MTF03WA.160L418	N2745F2



Ansicht A

