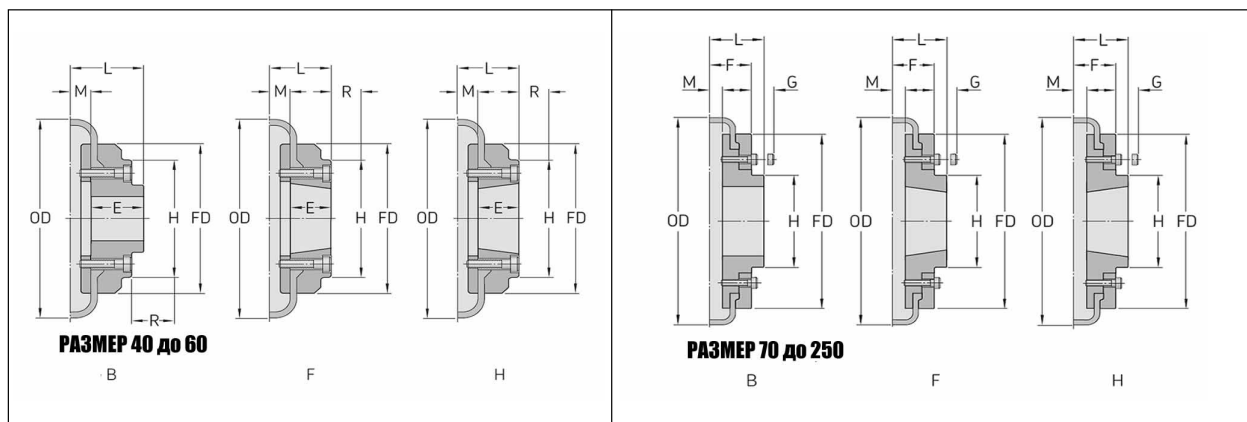


## ФЛАНЦИ



## РАЗМЕРИ НА СЪЕДИНИТЕЛИТЕ ТИП ВИЕЛАСТИК В, F & H

Code	Размер	Тип	Втулка №. #	Макс. отвор		Типове F & H			Тип В		Стопор над шпонка	OD	FD	H	F	G $\pm$	M $\parallel$	Тегло* (kg)	Инерция* (kgm <sup>2</sup> )
				Metric	Inch	L	E	R $\dagger$	L	E									
F40B F40F F40H	<b>F40</b>	B F H	1008 1008 1008	32 25 25	– 1" 1"	– 33.0 33.0	– 22 22	– 29 29	33.0 – –	22 – –	M5 – –	104 104 104	82 82 82	– – –	– – –	– – –	11.0 11.0 11.0	0.8 0.8 0.8	0.00074 0.00074 0.00074
F50B F50F F50H	<b>F50</b>	B F H	1210 1210 1210	38 32 32	– 1 1/4" 1 1/4"	– 38.0 38.0	– 25 25	– 38 38	45.0 – –	32 – –	M5 – –	133 133 133	100 100 100	79 79 79	– – –	– – –	12.5 12.5 12.5	1.2 1.2 1.2	0.00115 0.00115 0.00115
F60B F60F F60H	<b>F60</b>	B F H	1610 1610 1610	45 42 42	– 1 5/8" 1 5/8"	– 42.0 42.0	– 25 25	– 38 38	55.0 – –	38 – –	M6 – –	165 165 165	125 125 125	70 103 103	– – –	– – –	16.5 16.5 16.5	2.0 2.0 2.0	0.0052 0.0052 0.0052
F70B F70F F70H	<b>F70</b>	B F H	2012 2012 1610	50 50 42	– 2" 1 5/8"	– 44.0 42.0	– 32 25	– 42 38	47.0 – –	35 – –	M10 – –	187 187 187	144 144 144	80 80 80	50 50 50	13 13 13	11.5 11.5 11.5	3.1 3.1 3.0	0.009 0.009 0.009
F80B F80F F80H	<b>F80</b>	B F H	2517 2517 2012	60 60 50	– 2 1/2" 2"	– 58.0 45.0	– 45 32	– 48 42	55.0 – –	42 – –	M10 – –	211 211 211	167 167 167	98 97 98	54 54 54	16 16 16	12.5 12.5 12.5	4.9 4.9 4.6	0.018 0.018 0.017
F90B F90F F90H	<b>F90</b>	B F H	2517 2517 2517	70 60 60	– 2 1/2" 2 1/2"	– 59.5 59.5	– 45 45	– 48 48	63.5 – –	49 – –	M12 – –	235 235 235	188 188 188	112 108 108	60 60 60	16 16 16	13.5 13.5 13.5	7.1 7.0 7.0	0.032 0.031 0.031
F100B F100F F100H	<b>F100</b>	B F H	3020 3020 2517	80 75 60	– 3" 2 1/2"	– 65.5 59.5	– 51 45	– 55 48	70.5 – –	56 – –	M12 – –	254 254 254	216 216 216	125 120 113	62 62 62	16 16 16	13.5 13.5 13.5	9.9 9.9 9.4	0.055 0.055 0.054
F110B F110F F110H	<b>F110</b>	B F H	3020 3020 3020	90 75 75	– 3" 3"	– 63.5 63.5	– 51 51	– 55 55	75.5 – –	63 – –	M12 – –	279 279 279	233 233 233	128 134 134	62 62 62	16 16 16	12.5 12.5 12.5	12.5 11.7 11.7	0.081 0.078 0.078
F120B F120F F120H	<b>F120</b>	B F H	3525 3525 3020	100 100 75	– 4" 3"	– 79.5 65.5	– 65 51	– 67 55	84.5 – –	70 – –	M16 – –	314 314 314	264 264 264	143 140 140	67 67 67	16 16 16	14.5 14.5 14.5	16.9 16.5 15.9	0.137 0.137 0.130
F140B F140F F140H	<b>F140</b>	B F H	3525 3525 3525	130 100 100	– 4" 4"	– 81.5 81.5	– 65 65	– 67 67	110.5 – –	94 – –	M20 – –	359 359 359	311 311 311	178 178 178	73 73 73	17 17 17	16.0 16.0 16.0	22.2 22.3 22.3	0.254 0.255 0.255
F160B F160F F160H	<b>F160</b>	B F H	4030 4030 4030	140 115 115	– 4 1/2" 4 1/2"	– 92.0 92.0	– 77 77	– 80 80	117 – –	102 – –	M20 – –	402 402 402	345 345 345	187 197 197	78 78 78	19 19 19	15.0 15.0 15.0	35.8 32.5 32.5	0.469 0.380 0.380
F180B F180F F180H	<b>F180</b>	B F H	4535 4535 4535	150 125 125	– 5" 5"	– 112.0 112.0	– 89 89	– 89 89	137 – –	114 – –	M20 – –	470 470 470	398 398 398	200 205 205	94 94 94	19 19 19	23.0 23.0 23.0	49.1 42.2 42.2	0.871 0.847 0.847
F200B F200F F200H	<b>F200</b>	B F H	4535 4535 4535	150 125 125	– 5" 5"	– 113.0 113.0	– 89 89	– 89 89	138 – –	114 – –	M20 – –	508 508 508	429 429 429	200 205 205	103 103 103	19 19 19	24.0 24.0 24.0	58.2 53.6 53.6	1.301 1.281 1.281
F220B F220F F220H	<b>F220</b>	B F H	5040 5040 5040	160 125 125	– 5" 5"	– 129.5 129.5	– 102 102	– 92 92	154.5 – –	127 – –	M20 – –	562 562 562	474 474 474	218 223 223	118 118 118	20 20 20	27.5 27.5 27.5	79.6 72.0 72.0	2.142 2.104 2.104
F250B	<b>F250</b>	B	–	190	–	–	–	–	161.5	132	M20	628	532	254	125	25	29.5	104.0	3.505

# V-ELAST FLEX COUPLINGS

## Мощност (kW)

Обороти      Размер на съединителя

40   50   60   70   80   90   100   110   120   140   160   180   200   220   250

r/min

kW

50	0,13	0,35	0,66	1,31	1,96	2,62	3,53	4,58	6,96	12,17	19,74	32,83	48,82	60,73	76,83
100	0,25	0,69	1,33	2,62	3,93	5,24	7,07	9,16	13,93	24,35	39,48	65,65	97,64	121,47	153,66
200	0,50	1,38	2,66	5,24	7,85	10,47	14,14	18,32	27,85	48,69	78,95	131,31	195,29	242,93	307,33
300	0,75	2,07	3,99	7,85	11,78	15,71	21,20	27,49	41,78	73,04	118,43	196,96	292,93	364,40	460,99
400	1,01	2,76	5,32	10,47	15,71	20,94	28,27	36,65	55,71	97,38	157,91	262,62	390,58	485,86	614,66
500	1,26	3,46	6,65	13,09	19,63	26,18	35,34	45,81	69,63	121,73	197,38	328,27	488,22	607,33	768,32
600	1,51	4,15	7,98	15,71	23,56	31,41	42,41	54,97	83,56	146,07	236,86	393,93	585,86	728,80	921,99
700	1,76	4,84	9,31	18,32	27,49	36,65	49,48	64,14	97,49	170,42	276,34	459,58	683,51	850,26	1 075,65
720	1,81	4,98	9,57	18,85	28,27	37,70	50,89	65,97	100,27	175,29	284,23	472,71	703,04	874,55	1 106,39
800	2,01	5,53	10,64	20,94	31,41	41,88	56,54	73,30	111,41	194,76	315,81	525,24	781,15	971,73	1 229,32
900	2,26	6,22	11,97	23,56	35,34	47,12	63,61	82,46	125,34	219,11	355,29	590,89	878,80	1 093,19	1 382,98
960	2,41	6,63	12,77	25,13	37,70	50,26	67,85	87,96	133,70	233,72	378,97	630,28	937,38	1 166,07	1 475,18
1 000	2,51	6,91	13,30	26,18	39,27	52,36	70,68	91,62	139,27	243,46	394,76	656,54	976,44	1 214,66	1 536,65
1 200	3,02	8,29	15,96	31,41	47,12	62,83	84,82	109,95	167,12	292,15	473,72	787,85	1 171,73	-	-
1 400	3,52	9,68	18,62	36,65	54,97	73,30	98,95	128,27	194,97	340,84	552,67	919,16	-	-	-
1 440	3,62	9,95	19,15	37,70	56,54	75,39	101,78	131,94	200,54	350,58	568,46	945,42	-	-	-
1 600	4,02	11,06	21,28	41,88	62,83	83,77	113,09	146,60	222,83	389,53	631,62	-	-	-	-
1 800	4,52	12,44	23,94	47,12	70,68	94,24	127,23	164,92	250,68	438,22	-	-	-	-	-
2 000	5,03	13,82	26,60	52,36	78,53	104,71	141,36	183,25	278,53	-	-	-	-	-	-
2 200	5,53	15,20	29,26	57,59	86,39	115,18	155,50	201,57	-	-	-	-	-	-	-
2 400	6,03	16,59	31,92	62,83	94,24	125,65	169,63	-	-	-	-	-	-	-	-
2 600	6,53	17,97	34,58	68,06	102,09	136,13	183,77	-	-	-	-	-	-	-	-
2 800	7,04	19,35	37,24	73,30	109,95	146,60	-	-	-	-	-	-	-	-	-
2 880	7,24	19,90	38,30	75,39	113,09	150,79	-	-	-	-	-	-	-	-	-
3 000	7,54	20,73	39,90	78,53	117,80	157,07	-	-	-	-	-	-	-	-	-
3 600	9,05	24,88	47,87	94,24	-	-	-	-	-	-	-	-	-	-	-

Номинален  
въртящ момент (Nm)

24   66   127   250   375   500   675   875   1 330   2 325   3 770   6 270   9 325   11 600   14 675

Максимален  
въртящ момент (Nm)

64   160   318   487   759   1 096   1 517   2 137   3 547   5 642   9 339   16 455   23 508   33 125   42 740

## Характеристики на сглобения съединител

Размер	Обороти	Тегло	Инерция	Torsional stiffness	Допустимо несъосие			Номинален максимален въртящ момент	
					Angular	Parallel	Axial	Max.	
-	r/min	kg	kg/m <sup>2</sup>	Nm/°	°	mm	Nm	Nm	
40	4 500	0,1	0,00074	5	4	1,1	1,3	24	64
50	4 500	0,3	0,00115	13	4	1,3	1,7	66	160
60	4 000	0,5	0,0052	26	4	1,6	2,0	127	318
70	3 600	0,7	0,009	41	4	1,9	2,3	250	487
80	3 100	1,0	0,017	63	4	2,1	2,6	375	759
90	3 000	1,1	0,031	91	4	2,4	3,0	500	1 096
100	2 600	1,1	0,054	126	4	2,6	3,3	675	1 517
110	2 300	1,4	0,078	178	4	2,9	3,7	875	2 137
120	2 050	2,3	0,013	296	4	3,2	4,0	1 330	3 547
140	1 800	2,6	0,255	470	4	3,7	4,6	2 325	5 642
160	1 600	3,4	0,380	778	4	4,2	5,3	3 770	9 339
180	1 500	7,7	0,847	1 371	4	4,8	6,0	6 270	16 455
200	1 300	8,0	1,281	1 959	4	5,3	6,6	9 325	23 508
220	1 100	10,0	2,104	2 760	4	5,8	7,3	11 600	33 125
250	1 000	15,0	3,505	3 562	4	6,6	8,2	14 675	42 740