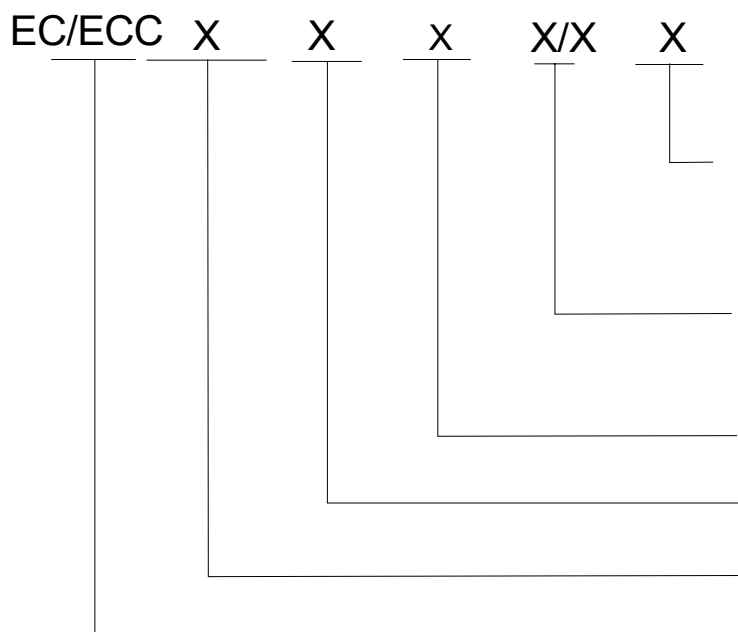


# ПРУЖИННИ СЪЕДИНИТЕЛИ С МЕТАЛНА СПИРАЛА

Пружинните (спирални) съединители са прецизни метални съединители за точно предаване на ъглово преместване и въртящи моменти между валове с радиална, аксиална и ъглова несъосност.

Често се използват за ротационни измервателни средства като енкодери, резолвери, тахогенератори, фотоелектрични, растерови, кодови преобразуватели и други.



Означение за закрепване:

В - цангово  
С - други видове

Диаметри на присъединителните отвори D1/D2, (mm)

Ном. Въртящ момент T (N.m)

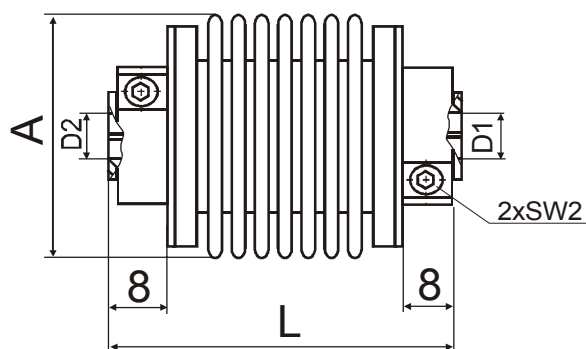
Дължина на съединителя L, (mm)

Външен диаметър A, (mm)

ЕС - ТИП 1

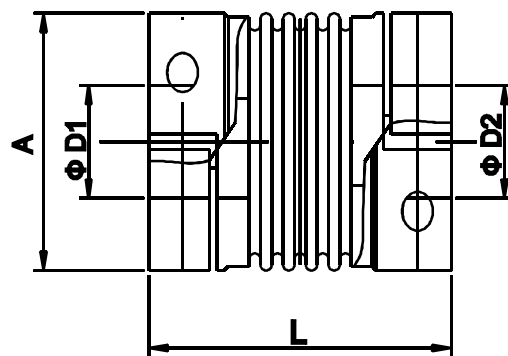
ЕСС - ТИП 2

ЕС 16/7 26 X X/X В



ТИП 1

ЕСС 38 X.X X/X В



ТИП 2

Елин Инженеринг ООД  
ПЛОВДИВ: 4141 Трилистник,  
Индустириален път №1

Тел: 031 499 188

GSM/Viber/WhatsApp:

+359 (0) 895 581 912

+359 (0) 896 31 11 88

Email: [elin@eldvigateli.com](mailto:elin@eldvigateli.com)

[www.eldvigateli.com](http://www.eldvigateli.com)

ТИП 1	Т Ном. Въртящ момент (Nm)	A (mm)	L <sub>min</sub> (mm)	D <sub>1</sub> /D <sub>2</sub> max (mm) SS X/X X X/X A	D <sub>1</sub> /D <sub>2</sub> max (mm) SS X/X X X/X B	Мах. обороти (min <sup>-1</sup> )	Акснално изместване (mm)	Радиално изместване (mm)	Ъглово изместване (grad)
ЕС 16/2	0,5	16	22	6	-	25000	0,1	0,1	0,5
ЕС16/4	0,5	16	26	6	-	24000	0,2	0,15	1
ЕС16/8	0,5	16	34	6	-	20000	0,3	0,2	2
ЕС18/2	0,8	18	26	10	-	20000	0,2	0,1	1
ЕС18/4	0,8	18	32	10	-	19000	0,4	0,15	1,5
ЕС18/8	0,8	18	40	10	-	17000	0,55	0,2	2
ЕС22/2	1	22	33	12	8	17000	0,3	0,15	1
ЕС22/4	1	22	40	12	8	16000	0,5	0,2	1,5
ЕС22/8	1	22	52	12	8	15000	0,7	0,25	2
ЕС28/2	2	28	34	14	12	15000	0,3	0,15	1
ЕС28/4	2	28	40	14	12	13000	0,5	0,2	1,5
ЕС28/10	2	28	60	14	12	12000	0,75	0,3	2
ЕС32/6	4	32	48	16	12	11000	0,5	0,15	1,5
ЕС38/2	5	38	43	23	18	11000	0,3	0,15	1
ЕС38/4	5	38	52	23	18	11000	0,7	0,25	1,5
ЕС38/8	5	38	70	23	18	10000	0,9	0,35	2
ЕС45/8	7	45	66	30	25	8000	0,8	0,3	1,5

ТИП 2	ЕСС38	ЕСС48	ЕСС 65	ЕСС 73	ЕСС 75	ЕСС 92	ЕСС 95	ЕСС105	ЕСС125
Т Ном. Въртящ момент (Nm)	10	18	60	100	80	200	230	300	500
A (mm)	38	48	65	73	75	92	95	105	125
L (mm)	92*	102*	95*	140*	102*	135*	95*	140*	155*
D <sub>1</sub> /D <sub>2</sub> min-max (mm)	6 - 22	8 - 27	10 - 34	12 - 37	14 - 42	22 - 42	22 - 45	30 - 60	35 - 60
Мах. обороти (min <sup>-1</sup> )	12 000	10 000	7800	6800	6600	6200	6100	5800	4800
Акснално изместване (mm)	1	1	0,5	1	2	2	1,6	2,5	2,5
Радиално изместване (mm)	0,15	0,15	0,12	0,1	0,2	0,25	0,12	0,25	0,3
Ъглово изместване (grad)	1,5	1,5	0,8	1	1,5	1,5	0,8	1,5	1,5

#### Забележки:

- 1) Изборът на диаметрите D<sub>1</sub> и D<sub>2</sub> на присъединителните отвори е в посочения диапазон и се избира от клиента. Когато двата диаметъра са еднакви, в означението се посочва само едно число.
- 2) Съединителите могат да бъдат изпълнени и с по-голяма дължина по заявка на клиента, при което се осигуряват по-големи измествания на валове от посочените в таблицата.
- 3) По желание на клиента могат да се изработят и други типоразмери съединители, извън посочените в таблицата.

**Забележка:** \* Размер "L" подлежи на уточнение в зависимост от конструктивното решение на фланците.