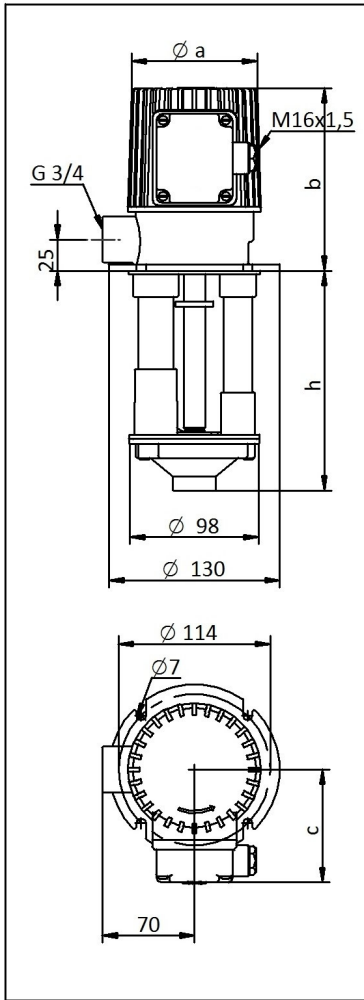


ПЦП-ВР

Размери и ел. параметри



ТІР	Дълбочина попяне h (mm)	Тегло			Pn	Напрежение	Честота	Ток	rpm	
		a	b	c						
ВР/12	120	96	140	83	3.9	0.09	230/400	50	0.48/0.28	2830
ВР/17	170				4.0					
ВР/22	220				4.3					
ВР/27	270				4.5					
ВР/35	350				5.0					

* Размерите на помпата отговарят на стандарта TS EN 12157.

** Кинематичен вискозитет на кривите на ефективността $1 \text{ mm}^2/\text{s}$ (cSt) и плътност 1000 kg/m^3

*** В съответствие с толерансите на TS EN ISO 9906'ya uygundur.

Тяло на помпата: Алуминий

Работно колело: Алуминий

Вал : Инженерна стомана- AISI 1040 (DIN C35) ,

Цедка: PE (При заявка)

Работна крива

