

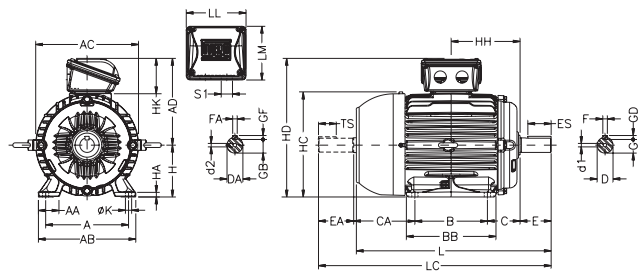
Ел. двигатели с хибриден ротор - алуминий и магнити

Електрически параметри

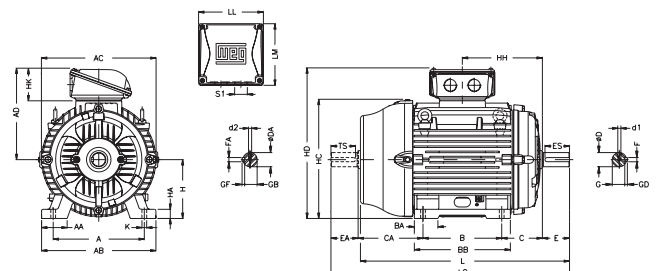
Output		Frame	Full Load Torque (Nm)	Locked Rotor Current I/In	Locked Rotor Torque TI/Tn	Breakdown Torque Tb/Tn	Inertia J (kgm ²)	Maximum load inertia Jc (kgm ²)	Weight (kg)	Rated speed (rpm)	Efficiency			Power Factor			Full load current In at 400 V (A)			
kW	HP										% of full load			50	75	100		50	75	100
											50	75	100							
IV poles - 1500 rpm - 50 Hz																				
0,55	0,75	80	3,50	6,0	2,2	1,8	0,0022	0,0660	15,1	1500	80,4	83,6	84,2	0,61	0,77	0,85	1,11			
0,75	1	80	4,78	6,1	2,4	2,3	0,0025	0,0750	15,5	1500	79,0	84,0	85,7	0,58	0,74	0,82	1,54			
1,1	1,5	90L	7,01	7,0	3	2	0,0050	0,1500	23,0	1500	82,0	86,0	87,4	0,55	0,68	0,76	2,10			
1,5	2	L90L	9,55	6,7	3,2	1,8	0,0058	0,1740	23,2	1500	83,5	86,8	88,2	0,53	0,66	0,74	3,32			
2,2	3	100L	14,0	7,3	3,6	2,2	0,0080	0,2400	33,2	1500	86,0	89,0	90,2	0,67	0,80	0,87	4,05			
3	4	L100L	19,1	6,6	3,5	1,9	0,0095	0,2850	33,8	1500	86,5	89,5	90,4	0,60	0,75	0,82	5,84			
4	5,5	112M	25,5	6,3	3,1	2	0,0153	0,3510	41,8	1500	89,0	91,0	91,7	0,68	0,81	0,88	7,15			
5,5	7,5	132S	35,0	8,2	3,8	2,5	0,0497	1,49	72,7	1500	89,0	92,0	92,5	0,76	0,88	0,93	9,23			
7,5	10	132M/L	47,8	7,8	3,8	2,2	0,0606	1,82	87,6	1500	90,5	92,2	93,0	0,77	0,88	0,93	12,5			
VI poles - 1000 rpm - 50 Hz																				
0,37	0,5	80	3,54	4,6	2,8	2,7	0,0024	0,0720	15,0	1000	66,6	75,5	79,6	0,37	0,53	0,66	1,02			
0,55	0,75	80	5,26	4,3	2,7	2,2	0,0026	0,0780	16,0	1000	68,1	76,3	80,9	0,38	0,54	0,67	1,46			
0,75	1	90S	7,17	5,2	2,5	1,6	0,0045	0,1350	22,0	1000	80,3	84,5	85,5	0,58	0,73	0,85	1,49			
1,1	1,5	90L	10,5	5,2	2,8	1,7	0,0052	0,1560	24,0	1000	82,8	85,3	85,5	0,56	0,70	0,79	2,36			
1,5	2	100L	14,3	5,1	3,2	2,4	0,0073	0,2430	30,0	1000	81,3	85,7	87,6	0,49	0,63	0,74	3,34			
2,2	3	112M	21,0	5,0	2,3	1,7	0,0105	0,3150	39,0	1000	83,7	86,5	87,4	0,58	0,72	0,80	4,54			
3	4	132S	28,7	5,7	3,5	2,2	0,0329	0,9870	55,0	1000	86,6	89,6	90,7	0,55	0,69	0,77	6,20			
4	5,5	132M	38,2	5,5	3,5	2,1	0,0390	1,17	59,0	1000	87,4	90,1	91,0	0,53	0,67	0,76	7,83			
5,5	7,5	132M/L	52,6	4,9	3,4	1,7	0,0436	1,31	63,0	1000	87,6	90,1	90,9	0,50	0,65	0,73	12,0			
Optional Frames																				
4	5,5	132S	38,2	5,5	3,5	2,1	0,0390	1,17	59,0	1000	87,4	90,1	91,0	0,53	0,67	0,76	7,83			
5,5	7,5	132S	52,6	4,9	3,4	1,7	0,0436	1,31	63,0	1000	87,6	90,1	90,9	0,50	0,65	0,73	12,0			

Размери

Frames 80 to 112



Frame 132



Frame	A	AA	AB	AC	AD	B	BA	BB	C	CA	DE Shaft						NDE Shaft					
											D	E	ES	F	G	GD	DA	EA	TS	FA	GB	GF
80	125	30,5	149	159	140	100	-	125,5	50	93	19j6	40	28	6	15,5	6	14j6	30	18	5	11	5
90S	140	36,5	164	179	157	100	-	131	56	104	24j6	50	36	8	20	7	16j6	40	28	5	13	5
90L	140	36,5	164	179	157	125	-	156	56	104	24j6	50	36	8	20	7	16j6	40	28	5	13	5
L90L	140	36,5	164	179	157	125	-	156	56	104	24j6	50	36	8	20	7	16j6	40	28	5	13	5
100L	160	40	188	199	167	140	-	173	63	118	28j6	60	45	8	24	7	22j6	50	36	6	18,5	6
L100L	160	40	188	199	167	140	-	173	63	118	28j6	60	45	8	24	7	22j6	50	36	6	18,5	6
112M	190	40,5	220	222	192	140	-	177	70	128	28j6	60	45	8	24	7	24j6	50	36	8	20	7
132S	216	35	248	272	220	140	55	187	89	150	38k6	80	63	10	33	8	28j6	60	45	8	24	7
132M	216	35	248	272	220	178	55	225	89	150	38k6	80	63	10	33	8	28j6	60	45	8	24	7
132M/L	216	35	248	272	220	178/203	55	250	89	150	38k6	80	63	10	33	8	28j6	60	45	8	24	7

Frame	H	HA	HC	HD	HH	HK	K	L	LC	LL	LM	S1	d1	d2	Bearings	
															DE	NDE
80	80	8	163	222	100	59	10	277	313	108,5	99	2xM20x1,5	DM6	DM4	6204 ZZ	6203 ZZ
90S	90	9	182	249	106	67	10	304	350	115	104	2xM25x1,5	DM8	DM6	6205 ZZ	6204 ZZ
90L	90	9	182		118,5	67	10	329	375	115	104	2xM25x1,5	DM8	DM6	6205 ZZ	6204 ZZ
L90L	90	9	182	118,5	67	10	360	406	115	104	2xM25x1,5	DM8	DM6	6205 ZZ	6204 ZZ	
100L	100	10	205	272	133	67	12	376	431	115	104	2xM25x1,5	DM10	DM8	6206 ZZ	6205 ZZ
L100L	100	10	205		133	67	12	420	475	115	104	2xM25x1,5	DM10	DM8	6206 ZZ	6205 ZZ
112M	112	10	235	315	140	80	12	394	448	140	133	2xM32x1,5	DM10	DM8	6207 ZZ	6206 ZZ
132S	132	16	266	354	159	80	12	452	519	140	133	2xM32x1,5	DM12	DM10	6308 ZZ	6207 ZZ
132M	132	16	266		178	80	12	489	557	140	133	2xM32x1,5	DM12	DM10	6308 ZZ	6207 ZZ
132M/L	132	16	266		190,5	80	12	515	582	140	133	2xM32x1,5	DM12	DM10	6308 ZZ	6207 ZZ

Електродвигатели с постоянни магнити и инвертор

W22 Magnet Super Premium IE4

Output		Frame	Full load torque (Nm)	Inertia J (kgm ²)	Weight (kg)	Service Factor	400 V						Frequency Inverter		
							Rated speed (rpm)	% of full load		Full load current In (A)	Parameters*				
kW	HP					Efficiency		Power factor			Ld	Lq	Ke	Code	Size
3000 RPM															
15	20	132S	47,8	0,0223	52,0	1,00	3000	94,2	0,92	26,4	8,50	16,0	120	EUCFW110031T40FASWZ	B
18,5	25	132S	58,9	0,0303	54,0	1,00	3000	94,6	0,92	32,4	8,10	16,8	119	EUCFW110038T40FASWZ	C
22	30	132M	70,1	0,0336	56,0	1,00	3000	94,9	0,91	38,6	6,90	14,4	118	EUCFW110045T40FASWZ	C
30	40	132M/L	95,5	0,0565	76,0	1,00	3000	95,0	0,93	51,2	4,50	9,70	122	EUCFW110058T40FASWZ	C
37	50	160M	118	0,1616	132	1,00	3000	95,2	0,92	64,3	4,50	8,30	124	EUCFW110070T40FASWZ	D
45	60	160L	143	0,2149	159	1,00	3000	95,4	0,90	79,3	3,20	5,90	120	EUCFW110088T40FASWZ	D
55	75	180M	175	0,2252	170	1,00	3000	95,8	0,91	95,2	2,50	4,90	120	EUCFW110105T40SWZ	E
75	100	200L	239	0,3331	263	1,00	3000	96,3	0,95	124	2,10	3,78	135	EUCFW110142T40SWZ	E
90	125	225S/M	287	0,6999	381	1,00	3000	96,5	0,94	152	1,70	3,10	130	EUCFW110180T40SWZ	E
110	150	225S/M	350	0,7595	393	1,00	3000	96,8	0,94	185	1,40	2,50	133	EUCFW110211T40SWZ	E
132	175	225S/M	420	0,8786	419	1,00	3000	97,0	0,92	227	1,10	2,00	116	EUCFW110242T40SWZ	F
160	220	250S/M	510	1,29	505	1,00	3000	97,0	0,92	274	0,90	1,60	131	EUCFW110312T40SWZ	F
185	250	250S/M	589	1,45	535	1,00	3000	97,2	0,92	310	0,80	1,40	131	EUCFW110370T40SWZ	F
200	270	280S/M	637	2,25	717	1,00	3000	97,4	0,94	333	0,70	1,30	131	EUCFW110370T40SWZ	F
220	300	280S/M	701	2,42	740	1,00	3000	97,4	0,96	356	0,80	1,40	140	EUCFW110477T40SWZ	F
260	350	280S/M	828	2,99	807	1,00	3000	97,5	0,93	436	0,50	0,90	130	EUCFW110477T40SWZ	F
280	380	315S/M	892	4,58	1031	1,00	3000	97,5	0,95	462	0,60	1,00	140	EUCFW110515T40SWZ	G
300	400	315S/M	955	5,12	1085	1,00	3000	97,6	0,95	490	0,60	0,90	141	EUCFW110515T40SWZ	G
315	430	315S/M	1003	5,39	1112	1,00	3000	97,6	0,94	518	0,50	0,90	138	EUCFW110601T40SWZ	G
1500 RPM															
11	15	132S	70,1	0,0401	61,0	1,00	1500	93,6	0,92	19,5	23,4	48,9	228	EUCFW110024T40FAZ	B
15	20	132M	95,5	0,0467	68,0	1,00	1500	94,0	0,90	28,6	13,6	30,5	205	EUCFW110031T40FAZ	B
18,5	25	132M/L	118	0,0631	84,0	1,00	1500	94,4	0,93	32,2	14,6	31,4	237	EUCFW110038T40FAZ	C
22	30	160L	140	0,1921	149	1,00	1500	94,8	0,90	39,9	12,9	23,6	226	EUCFW110045T40FAZ	C
30	40	180L	191	0,2527	185	1,00	1500	95,0	0,93	51,4	9,70	19,0	243	EUCFW110058T40FAZ	C
37	50	180L	236	0,2726	193	1,00	1500	95,4	0,90	65,7	7,80	15,2	226	EUCFW110070T40FAZ	D
45	60	200M	287	0,3462	232	1,00	1500	95,6	0,91	78,5	7,70	13,9	245	EUCFW110088T40FAZ	D
55	75	200L	350	0,3985	256	1,00	1500	96,0	0,90	97,1	6,60	11,8	242	EUCFW110105T4SZ	E
75	100	225S/M	478	0,8488	412	1,00	1500	96,4	0,91	131	4,40	7,70	242	EUCFW110142T4SZ	E
90	125	250S/M	573	1,37	520	1,00	1500	96,5	0,90	160	3,00	5,30	246	EUCFW110180T4SZ	E
110	150	250S/M	701	1,49	542	1,00	1500	96,9	0,90	196	2,20	4,30	234	EUCFW110211T4SZ	E
132	175	250S/M	841	1,53	551	1,00	1500	97,0	0,90	250	2,30	3,90	226	EUCFW110312T4SZ	F
160	220	280S/M	1019	2,91	798	1,00	1500	97,0	0,92	273	2,10	3,60	255	EUCFW110312T4SZ	F
185	250	280S/M	1178	3,08	819	1,00	1500	97,0	0,90	322	1,80	3,20	248	EUCFW110370T4SZ	F
200	270	280S/M	1274	3,41	863	1,00	1500	97,1	0,90	347	1,60	2,90	246	EUCFW110370T4SZ	F
220	300	315S/M	1401	5,52	1125	1,00	1500	97,1	0,90	384	1,70	2,80	255	EUCFW110477T4SZ	F
260	350	315S/M	1656	6,33	1208	1,00	1500	97,2	0,90	459	1,40	2,40	251	EUCFW110515T4SZ	G
280	380	315S/M	1784	6,86	1262	1,00	1500	97,2	0,90	491	1,30	2,20	255	EUCFW110601T4SZ	G
1000 RPM															
7,5	10	132S	71,7	0,0434	63,0	1,00	1000	92,0	0,91	13,6	43,4	96,1	334	EUCFW110017T40FAZ	B
9,2	12,5	132M	87,9	0,0532	73,0	1,00	1000	92,2	0,95	16,0	41,6	89,8	357	EUCFW110017T40FAZ	B
11	15	132M/L	105	0,0565	76,0	1,00	1000	92,8	0,90	20,2	30,5	67,4	323	EUCFW110024T40FAZ	B
15	20	160L	143	0,2080	156	1,00	1000	93,2	0,91	27,0	27,8	51,0	345	EUCFW110031T40FAZ	B
18,5	25	180M	177	0,2252	169	1,00	1000	93,6	0,92	33,0	20,9	41,1	343	EUCFW110038T40FAZ	C
22	30	180L	210	0,2540	185	1,00	1000	93,9	0,91	39,6	17,8	34,9	337	EUCFW110045T40FAZ	C
30	40	200M	287	0,3331	227	1,00	1000	94,4	0,90	53,7	16,7	29,8	354	EUCFW110058T40FAZ	C
37	50	200L	354	0,3985	256	1,00	1000	94,7	0,90	66,5	13,8	24,6	354	EUCFW110070T40FAZ	D
45	60	225S/M	430	0,7893	400	1,00	1000	95,0	0,90	79,7	10,3	18,3	360	EUCFW110088T40FAZ	D
55	75	225S/M	526	0,9084	425	1,00	1000	95,5	0,90	98,3	8,30	14,9	354	EUCFW110105T4SZ	E
75	100	250S/M	717	1,53	549	1,00	1000	95,7	0,90	134	6,10	10,4	364	EUCFW110142T4SZ	E
90	125	280S/M	860	2,50	741	1,00	1000	96,2	0,90	159	4,40	7,80	344	EUCFW110180T4SZ	E
110	150	280S/M	1051	2,91	797	1,00	1000	96,2	0,90	193	4,20	7,30	360	EUCFW110211T4SZ	E
132	175	280S/M	1261	3,32	853	1,00	1000	96,4	0,90	232	3,70	6,40	362	EUCFW110242T4SZ	F
160	220	315S/M	1529	5,92	1168	1,00	1000	96,6	0,90	280	3,60	5,90	383	EUCFW110312T4SZ	F
185	250	315S/M	1768	6,59	1233	1,00	1000	96,8	0,90	330	2,90	4,90	364	EUCFW110370T4SZ	F
200	270	315S/M	1911	6,86	1260	1,00	1000	96,8	0,90	355	3,10	5,00	383	EUCFW110477T4SZ	F

* Parameters used to set up the motor with the drive:
Ld - Direct axis inductance
Lq - Quadrature axis inductance
Ke - Generated voltage at 1000 rpm

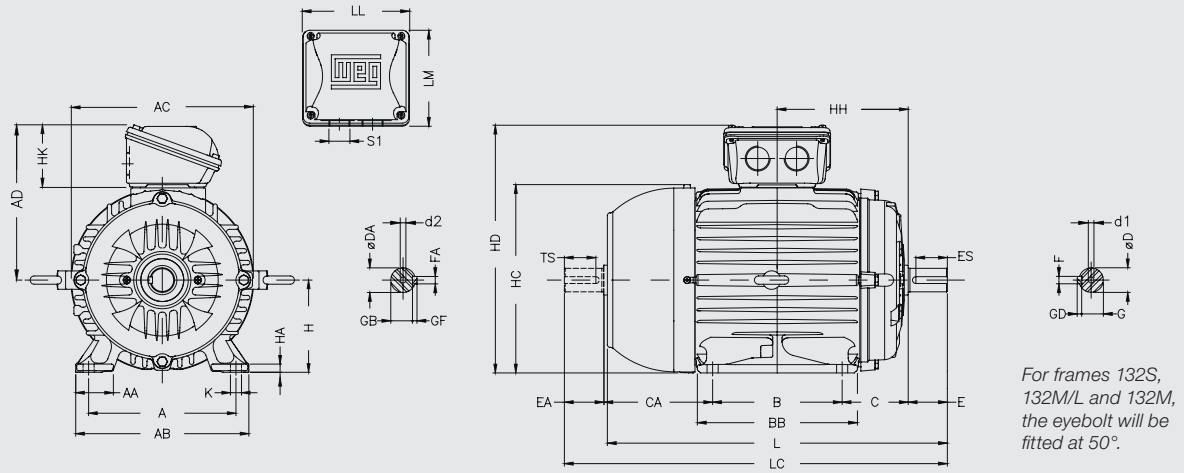
W22 Magnet Ultra Premium IE5

Output		Frame	Full load torque (Nm)	Inertia J (kgm ²)	Weight (kg)	Service Factor	400 V						Frequency Inverter		
							Rated speed (rpm)	% of full load		Full load current In (A)	Parameters*				
kW	HP							Efficiency	Power factor			Ld	Lq	Ke	Code
3000 RPM															
7,5	10	132S	23,9	0,0270	52,0	1,00	3000	94,0	0,96	12,5	11,6	25,3	126	EUCFW110017T40FASWZ	B
9,2	12,5	132M	29,3	0,0270	52,0	1,00	3000	94,5	0,96	15,4	11,6	25,0	122	EUCFW110017T40FASWZ	B
11	15	160M	35,0	0,0855	99,0	1,00	3000	94,5	0,94	19,0	9,80	17,9	123	EUCFW110024T40FASWZ	B
15	20	160M	47,8	0,1159	112	1,00	3000	95,0	0,93	24,7	7,10	12,9	128	EUCFW110031T40FASWZ	B
18,5	25	160L	58,9	0,1312	119	1,00	3000	95,8	0,93	32,2	6,10	11,1	118	EUCFW110038T40FASWZ	C
22	30	180M	70,1	0,1482	141	1,00	3000	95,8	0,93	36,5	4,50	8,80	127	EUCFW110045T40FASWZ	C
30	40	200M	95,5	0,2153	188	1,00	3000	96,2	0,93	51,5	3,70	6,50	121	EUCFW110058T40FASWZ	C
37	50	200L	118	0,2415	197	1,00	3000	96,4	0,92	64,1	3,10	5,40	120	EUCFW110070T40FASWZ	D
45	60	225S/M	143	0,4915	336	1,00	3000	96,4	0,94	75,9	2,30	4,10	125	EUCFW110088T40FASWZ	D
55	75	250S/M	175	0,9584	446	1,00	3000	96,6	0,96	92,7	1,30	2,20	108	EUCFW110105T40SWZ	E
75	100	280S/M	239	1,59	619	1,00	3000	96,9	0,96	121	1,20	2,00	134	EUCFW110142T40SWZ	E
90	125	280S/M	287	1,67	631	1,00	3000	97,1	0,94	146	1,00	1,80	131	EUCFW110180T40SWZ	E
110	150	315S/M	350	2,44	815	1,00	3000	97,1	0,91	191	1,00	1,70	124	EUCFW110211T40SWZ	E
132	175	315S/M	420	2,71	842	1,00	3000	97,1	0,95	227	1,00	1,70	137	EUCFW110242T40SWZ	F
160	220	315S/M	510	3,11	882	1,00	3000	97,2	0,95	290	0,90	1,50	116	EUCFW110312T40SWZ	F
1500 RPM															
5,5	7,5	132S	35,0	0,0369	59,0	1,00	1500	93,6	0,95	9,40	33,5	70,0	254	EUCFW110010T40FAZ	A
7,5	10	132M	47,8	0,0500	71,0	1,00	1500	94,2	0,97	12,5	24,5	54,1	260	EUCFW110013T40FAZ	A
9,2	12,5	132M	58,6	0,0565	76,0	1,00	1500	94,5	0,95	15,5	20,3	44,8	253	EUCFW110017T40FAZ	B
11	15	160M	70,1	0,1699	136	1,00	1500	94,8	0,95	18,7	19,4	35,6	258	EUCFW110024T40FAZ	B
15	20	160L	95,5	0,2080	157	1,00	1500	95,3	0,95	25,3	15,9	29,1	258	EUCFW110031T40FAZ	B
18,5	25	180M	118	0,2329	174	1,00	1500	95,6	0,94	31,2	11,7	23,1	254	EUCFW110038T40FAZ	C
22	30	180L	140	0,2627	190	1,00	1500	95,8	0,93	37,5	10,3	20,2	248	EUCFW110045T40FAZ	C
30	40	200L	191	0,3593	244	1,00	1500	96,0	0,93	50,8	8,00	14,5	254	EUCFW110058T40FAZ	C
37	50	225S/M	236	0,6702	374	1,00	1500	96,2	0,94	62,3	6,30	11,2	257	EUCFW110070T40FAZ	D
45	60	225S/M	287	0,8488	412	1,00	1500	96,5	0,96	74,0	5,30	9,50	257	EUCFW110088T40FAZ	D
55	75	250S/M	350	1,08	468	1,00	1500	96,7	0,92	94,1	4,50	7,60	256	EUCFW110105T4SZ	E
75	100	280S/M	478	2,09	686	1,00	1500	97,0	0,93	126	3,10	5,40	258	EUCFW110142T4SZ	E
90	125	280S/M	573	2,33	719	1,00	1500	97,1	0,92	153	2,70	4,70	255	EUCFW110180T4SZ	E
110	150	315S/M	701	4,05	977	1,00	1500	97,2	0,91	191	2,40	3,90	255	EUCFW110211T4SZ	E
132	175	315S/M	841	4,31	1004	1,00	1500	97,3	0,92	224	2,30	3,80	262	EUCFW110242T4SZ	F
1000 RPM															
3	4	132S	28,7	0,0270	51,6	1,00	1000	91,5	0,96	5,20	95,3	206,1	371	EUCFW110007T40FAZ	A
4	5,5	132M	38,2	0,0336	56,3	1,00	1000	92,0	0,93	7,10	69,1	154,7	356	EUCFW110010T40FAZ	A
5,5	7,5	132M/L	52,6	0,0467	68,5	1,00	1000	92,6	0,95	9,40	52,9	116,2	372	EUCFW110010T40FAZ	A
7,5	10	160M	71,7	0,1547	129	1,00	1000	93,3	0,96	12,8	47,2	86,5	385	EUCFW110017T40FAZ	B
9,2	12,5	160L	87,9	0,1776	139	1,00	1000	93,5	0,93	16,1	37,6	68,9	369	EUCFW110017T40FAZ	B
11	15	160L	105	0,2080	157	1,00	1000	94,0	0,94	19,0	33,1	60,7	375	EUCFW110024T40FAZ	B
15	20	180L	143	0,2252	171	1,00	1000	94,5	0,93	25,5	24,9	49,1	359	EUCFW110031T40FAZ	B
18,5	25	200M	177	0,3041	219	1,00	1000	95,0	0,92	31,9	21,1	37,9	370	EUCFW110038T40FAZ	C
22	30	200L	210	0,3311	228	1,00	1000	95,2	0,90	38,9	17,9	32,0	355	EUCFW110045T40FAZ	C
30	40	225S/M	287	0,7595	393	1,00	1000	95,5	0,93	51,1	12,0	21,4	380	EUCFW110058T40FAZ	C
37	50	250S/M	354	1,08	468	1,00	1000	95,8	0,91	64,3	9,50	16,2	322	EUCFW110070T40FAZ	D
45	60	280S/M	430	1,92	664	1,00	1000	96,0	0,91	78,3	7,00	12,3	375	EUCFW110088T40FAZ	D
55	75	280S/M	526	2,17	697	1,00	1000	96,2	0,92	94,5	6,30	11,1	377	EUCFW110105T4SZ	E
75	100	315S/M	717	3,64	937	1,00	1000	96,5	0,90	132	5,60	9,10	370	EUCFW110142T4SZ	E
90	125	315S/M	860	4,05	977	1,00	1000	96,6	0,90	157	5,10	8,40	375	EUCFW110180T4SZ	E
110	150	315S/M	1051	4,45	1018	1,00	1000	96,8	0,90	180	4,50	7,40	370	EUCFW110211T4SZ	E

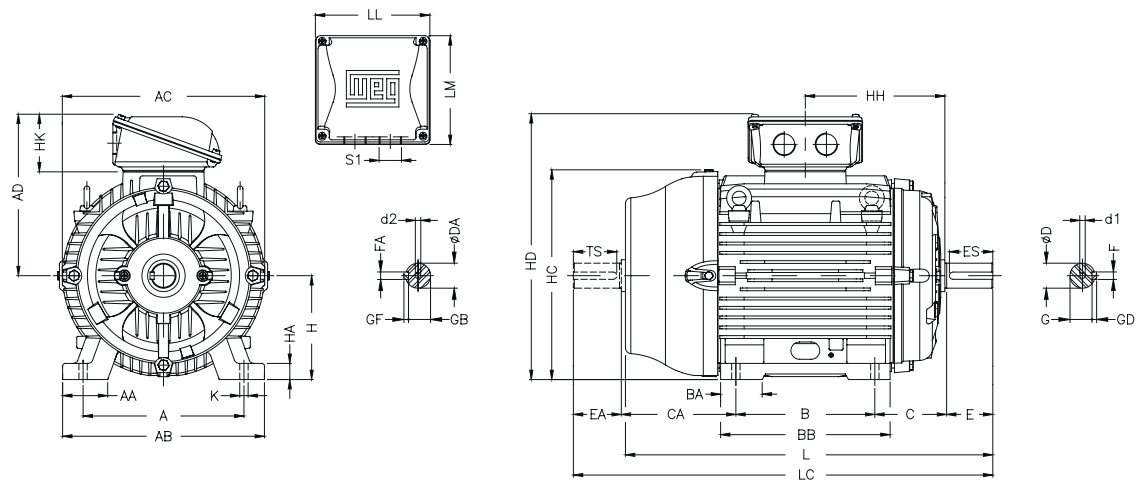
* Parameters used to set up the motor with the drive:
 Ld - Direct axis inductance
 Lq - Quadrature axis inductance
 Ke - Generated voltage at 1000 rpm

Motor Mechanical Data

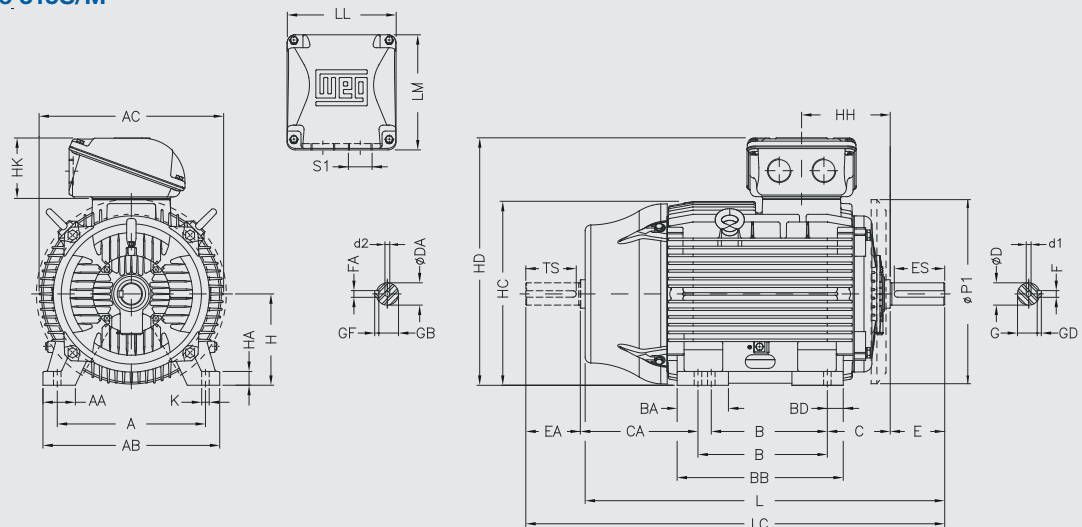
Frame 132M/L



Frames 160M to 200L



Frames 225 to 315S/M



Frame	A	AA	AB	AC	AD	B	BA	BB	BD	C	CA	Shaft											
												D	DA	E	EA	ES	F	FA	G	GB	GD	GF	TS
132S	216	51	248	271	218	140	-	187		89	150	38k6	28j6	80	60	63	10	8	33	24	8	7	45
132M						178		225															
132M/L																							
160M	254	64	308	329	264	210	63	254		108	174	42k6	42k6				12	12	37	37		8	
160L						254		298															
180M	279	78	350	360	279	241	70	294		121	200	48k6	48k6	110	110	80	14	14	42.5	42.5	9	9	80
180L						279		332															
200M	318	82	385	402	317	267	82	332		133	222	55m6					16	16	49	49	10	10	
200L						305		370															
225S/M	356	80	436	455	384	286/311	124	412	41	149	319/294	55m6(*)	55m6(*)	110(*)	110(*)	100(*)	16(*)	16(*)	49(*)	49(*)	10(*)	10(*)	100(*)
												60m6	60m6	140	140	125	18	18	53	53	11	11	125
250S/M	406	100	506	486	402	311/349	146	467	59	168	354/316	60m6(*)	60m6(*)	140(*)	140(*)	125(*)	18(*)	18(*)	53(*)	53(*)	11(*)	11(*)	125(*)
												65m6	60m6	140	140	125	18	18	58	53	11	11	125
280S/M	457	100	557	599	472	368/419	151	517	49	190	385/334	65m6(*)	60m6(*)	140(*)	140(*)	125(*)	18(*)	18(*)	58(*)	53(*)	11(*)	11(*)	125(*)
												75m6	65m6	140	140	125	20	18	67.5	58	12	11	125
315S/M	508	120	630	657	530	406/457	184	621	70	216	494/443	65m6(*)	60m6(*)	140(*)	140(*)	125(*)	18(*)	18(*)	58(*)	53(*)	11(*)	11(*)	125(*)

Frame	H	HA	HC	HD	HH	HK	K	L	LC	LL	LM	S1	d1	d2	Bearings	
															D.E.	N.D.E.
132S	132	20	266	354	159	80	12	452	519	140	133	2xM32x1.5	M12	M10	6308 - ZZ	6207 - ZZ
132M					178			490	557							
132M/L					191			515	582							
160M	160	22	327	432	213	101	14.5	598	712	198.5	190	2xM40x1.5	M16	M16	6309 - C3	6209 - Z-C3
160L					235			642	756							
180M	180	28	363	467	241.5	119.5	18.5	664	782	230	220	2xM50x1.5	M20	M20	6311 - C3	6211 - Z-C3
180L					260.5			702	820							
200M	200	30	405	526.5	266.5	153	24	729	842	269	285	2xM63x1.5	M20	M20	6312 C3	6212 Z-C3
200L								856(*)	974(*)							
225S/M	225	34	453	606	212	176	28	886	1034	379	382				6314 - C3	
250S/M	250	43	493	646	214			965	1113						6314 C3*	
280S/M	280	42	580	727	266			1071	1223	314	312				6316 C3	
315S/M	315	48	664	864	264			1244(*)	1392(*)						6314 C3*	
								1274	1426						6319 C3	6316 C3

Notes:

(*) Dimension applicable to 3000 rpm motors.

