

МОНОФАЗНИ ЕЛЕКТРОДВИГАТЕЛИ

Мощност	Цена /без ДДС/	
0,18 kW	122,17 лв.	3000 оборота/минута
0,25 kW	124,86 лв.	
0,37 kW	127,06 лв.	
0,55 kW	127,79 лв.	
0,75 kW	152,97 лв.	
1,1 kW	161,04 лв.	
1,5 kW	206,51 лв.	
2,2 kW	230,23 лв.	
3 kW	263,97 лв.	
0,12 kW	120,95 лв.	1500 оборота/минута
0,18 kW	123,64 лв.	
0,25 kW	144,42 лв.	
0,37 kW	146,62 лв.	
0,55 kW	159,08 лв.	
0,75 kW	169,11 лв.	
1,1 kW	202,36 лв.	
1,5 kW	208,96 лв.	
2,2 kW	258,83 лв.	
3 kW	260,05 лв.	

“ЕЛИН Инженеринг” ООД

с. Трилистник, Индустриален път №1 Тел:

(032) 632-323; 630-500

GSM: 0888 826 493; 0895 581 912

www.eldvigateli.com elin@eldvigateli.com

Монофазни електродвигатели ММФ

Монофазните електродвигатели с електронно пусково реле.

2 полюса- 3.000 оборота

Степен на защита IP55

230V, 50Hz

Клас на изолация F

ТИП	МОЩНОСТ		Rated speed	Efficiency	Power factor	Rated current	Rated torque	Moment of Inertia	Break-away starting current	Break-away Torque	Break-down Torque	Capacitor	Net weight
	kW	HP											
MMF 71-2	0.37	0.5	2700	60	0.85	3.3	1.3	0.0016	4.2	0.6	2.3	16/450	7.5
MMF 71-2	0.55	0.75	2700	66	0.9	4.2	1.9	0.0017	4.4	0.6	2.5	25/450	8.5
MMF 80-2	0.75	1	2750	57	0.86	6.9	2.5	0.0021	3.5	0.7	1.9	35/400	13
MMF 80-2	1.1	1.5	2800	64	0.91	8.5	3.7	0.0024	3.3	0.7	1.9	45/400	14.5
MMF 90S-2	1.5	2	2800	68	0.95	10.5	5	0.0027	4.3	0.8	1.8	60/450	18.2
MMF 90L-2	2	3	2850	72	0.94	14.3	7.4	0.003	4.5	0.6	2	80/450	21.7

4 полюса- 1.500 оборота

Степен на защита IP55

230V, 50Hz

Клас на изолация F

ТИП	МОЩНОСТ		Rated speed	Efficiency	Power factor	Rated current	Rated torque	Moment of Inertia	Break-away starting current	Break-away Torque	Break-down Torque	Capacitor	Net weight
	kW	HP											
MMF 71-4	0.25	0.33	1350	51	0.96	2.3	1.8	0.0018	2.2	0.8	1.5	16/450	6.7
MMF 71-4	0.37	0.5	1350	58	0.93	3	2.5	0.002	2.7	0.7	1.5	20/450	7.9
MMF 80-4	0.55	0.75	1350	52	0.81	5.7	3.7	0.0021	2.6	0.7	1.7	25/450	12.9
MMF 80-4	0.75	1	1350	60	0.91	6.2	5.1	0.0023	2.7	0.7	1.6	30/450	14
MMF 90S-4	1.1	1.5	1390	63	0.94	8.2	7.5	0.0038	2.8	0.6	1.6	35/450	18.1
MMF 90L-4	1.5	2	1390	64	0.85	11	10	0.0043	3.2	0.6	1.5	45/450	22
MMF 100L-4	2.2	3	1425	67	0.9	16	15	0.0053	4.6	0.6	2.1	90/450	31.5

“ЕЛИН Инженеринг” ООД

с. Трилистник, Индустриален път №1 Тел:

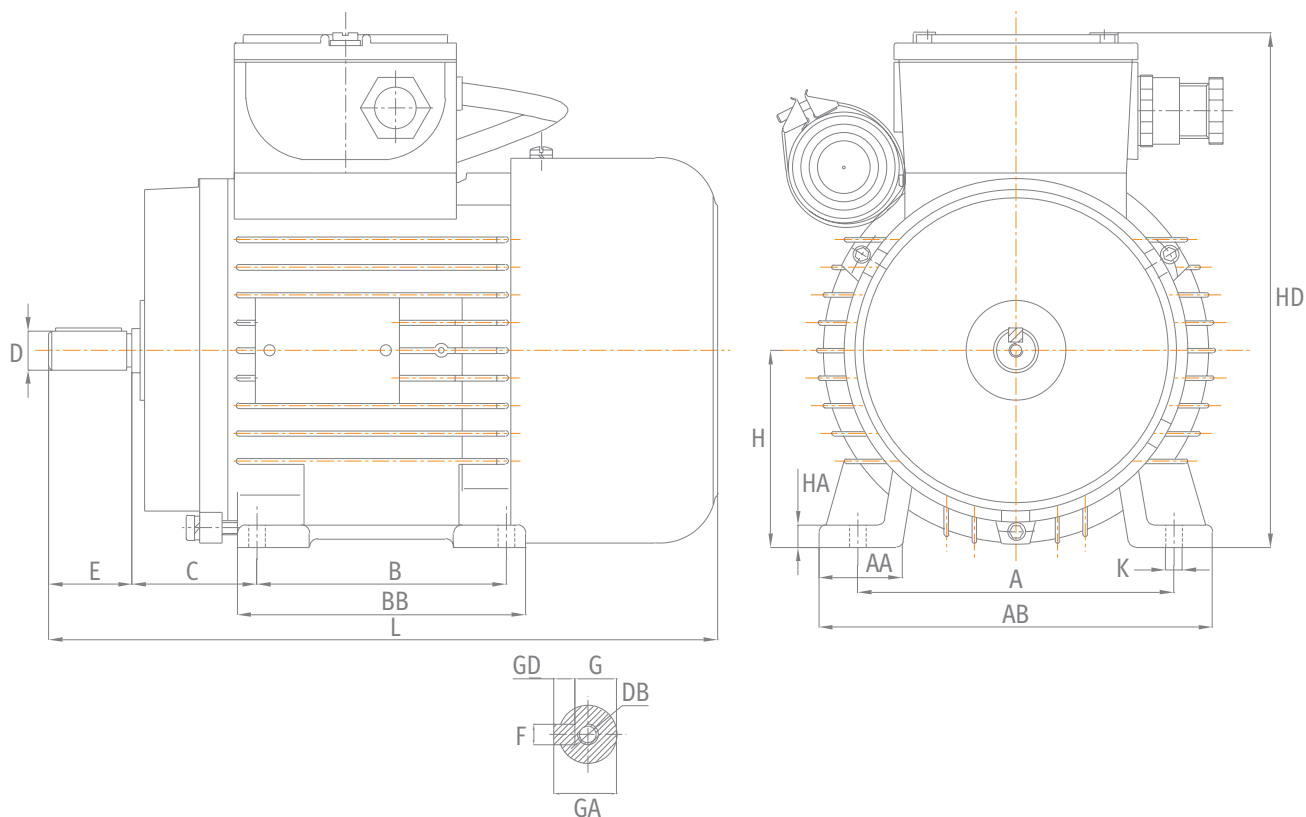
(032) 632-323; 630-500

GSM: 0888 826 493; 0895 581 912

www.eldvigateli.com elin@eldvigateli.com

MMF-series

Чертеж с размери



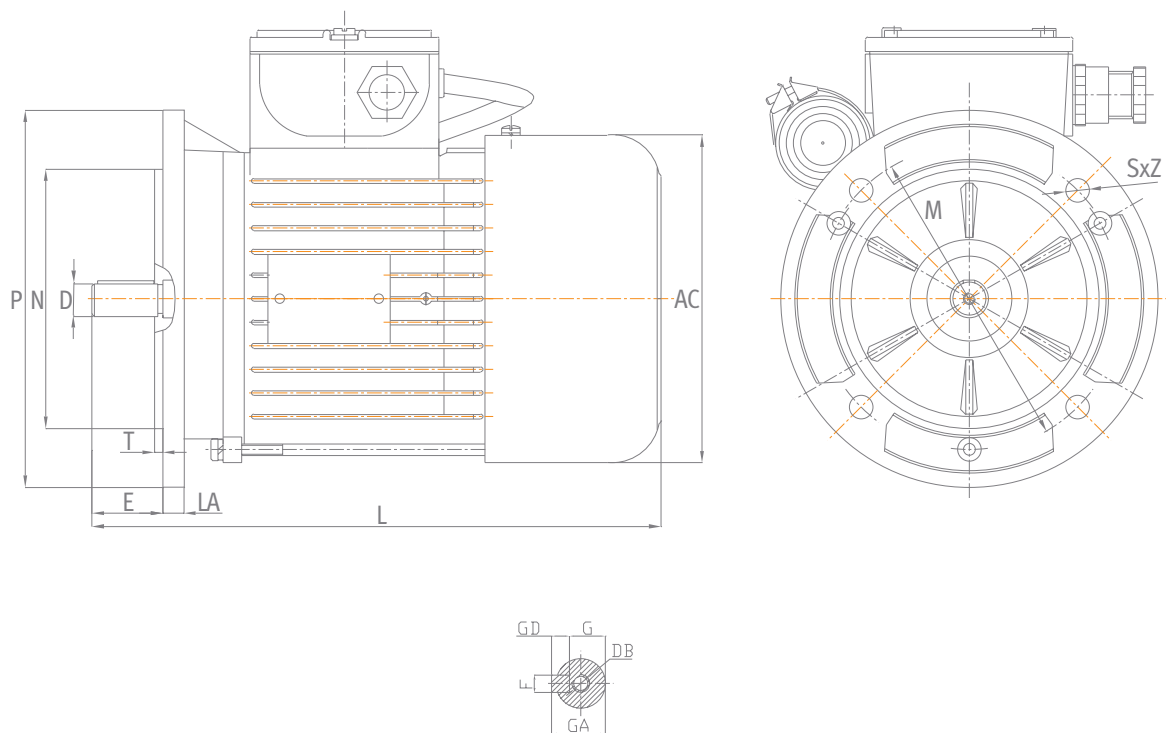
MOUNTING B3
SIZE 71-100

ТИП	H	A	B	C	AA	AB	BB	HD	HA	K	D	E	F	GA	DB	L
МК71	71	112	90	45	30	142	104	186	8	M6	14	30	5	16,1	M4	243
МК80	80	125	100	50	32	151	132	199	10	M10	19	40	6	21,5	M5	282
МК90S	90	140	100	56	35	166	135	220	10	M10	24	50	8	27	M8	315
МК90L			125				158									335
МК100L	100	160	140	63	40	190	182	239	12	M12	28	60	8	31	M8	368

“ЕЛИН Инженеринг” ООД
 с. Трилистник, Индустриален път №1 Тел:
 (032) 632-323; 630-500
 GSM: 0888 826 493; 0895 581 912
www.eldvigateli.com elin@eldvigateli.com

MMF-series

Чертеж с размери



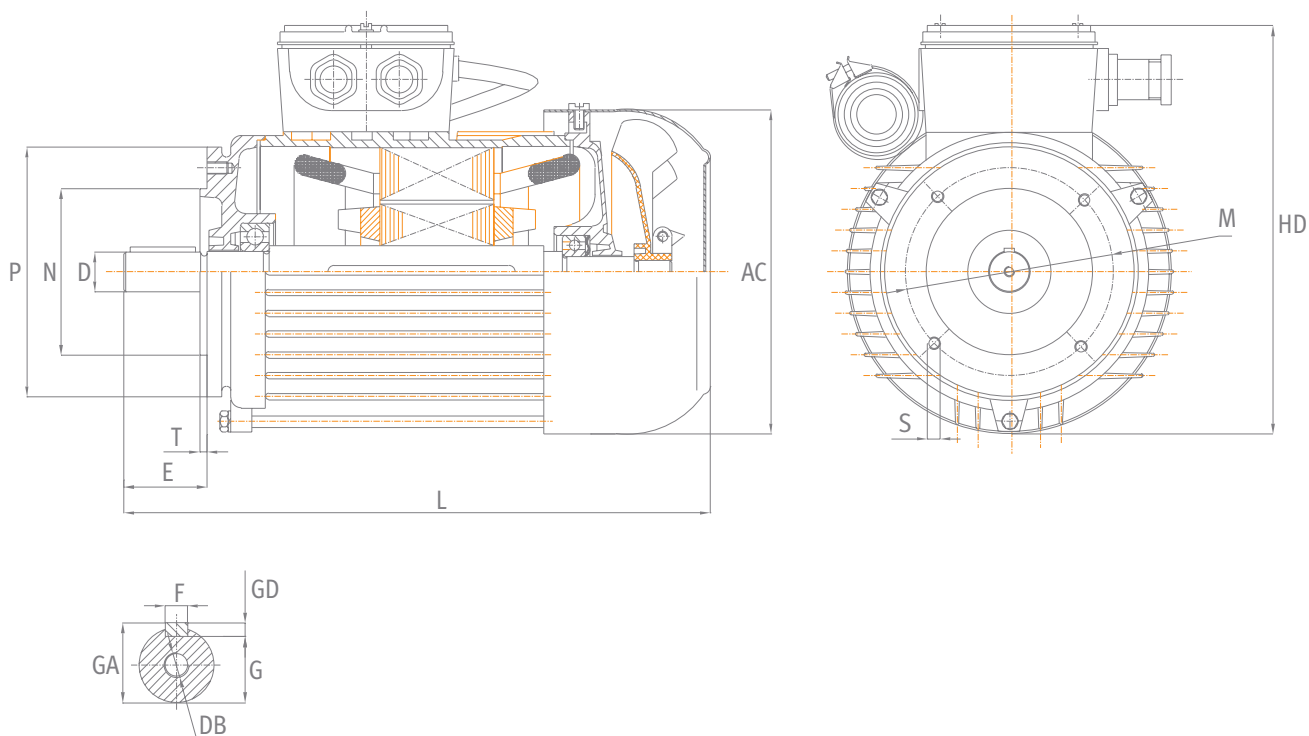
MOUNTING B5
SIZE 71-100

ТИП	P	N	M	T	LA	S	Z	AC	D	E	F	GA	DB	L
МК71	160	110	130	3,5	9	10	4	140	14	30	5	16,1	M4	243
МК80	200	130	165	3,5	10	12	4	156	19	40	6	21,5	M5	282
МК90S	200	130	165	3,5	10	12	4	170	24	50	8	27	M8	315
МК90L														335
МК100L	250	180	215	4	11	15	4	195	28	60	8	31	M8	368

“ЕЛИН Инженеринг” ООД
 с. Трилистник, Индустриален път №1 Тел:
 (032) 632-323; 630-500
 GSM: 0888 826 493; 0895 581 912
www.eldvigateli.com elin@eldvigateli.com

MMF-series

Чертеж с размери



MOUNTING B14
SIZE 71-100

ТИП	P	N	M	T	S	Z	AC	D	E	F	GA	DB	L
МК71	105	70	85	2,5	M6	4	140	14	30	5	16,1	M4	243
МК80	120	80	100	3,0	M6	4	156	19	40	6	21,5	M5	282
МК90S	140	95	115	3,0	M8	4	170	24	50	8	27	M8	315
МК90L													335
МК100L	160	110	130	3,5	M8	4	195	28	60	8	31	M8	368

“ЕЛИН Инженеринг” ООД
 с. Трилистник, Индустриален път №1 Тел:
 (032) 632-323; 630-500
 GSM: 0888 826 493; 0895 581 912
www.eldvigateli.com elin@eldvigateli.com