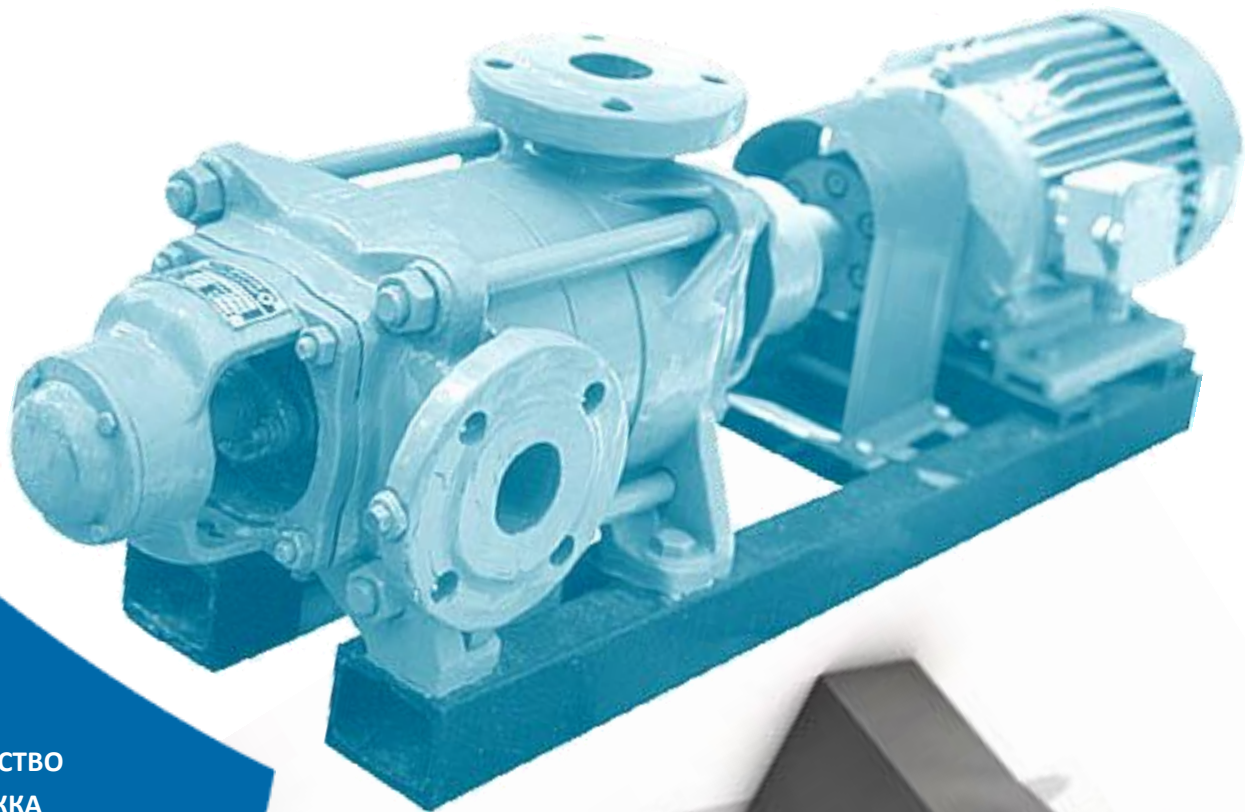
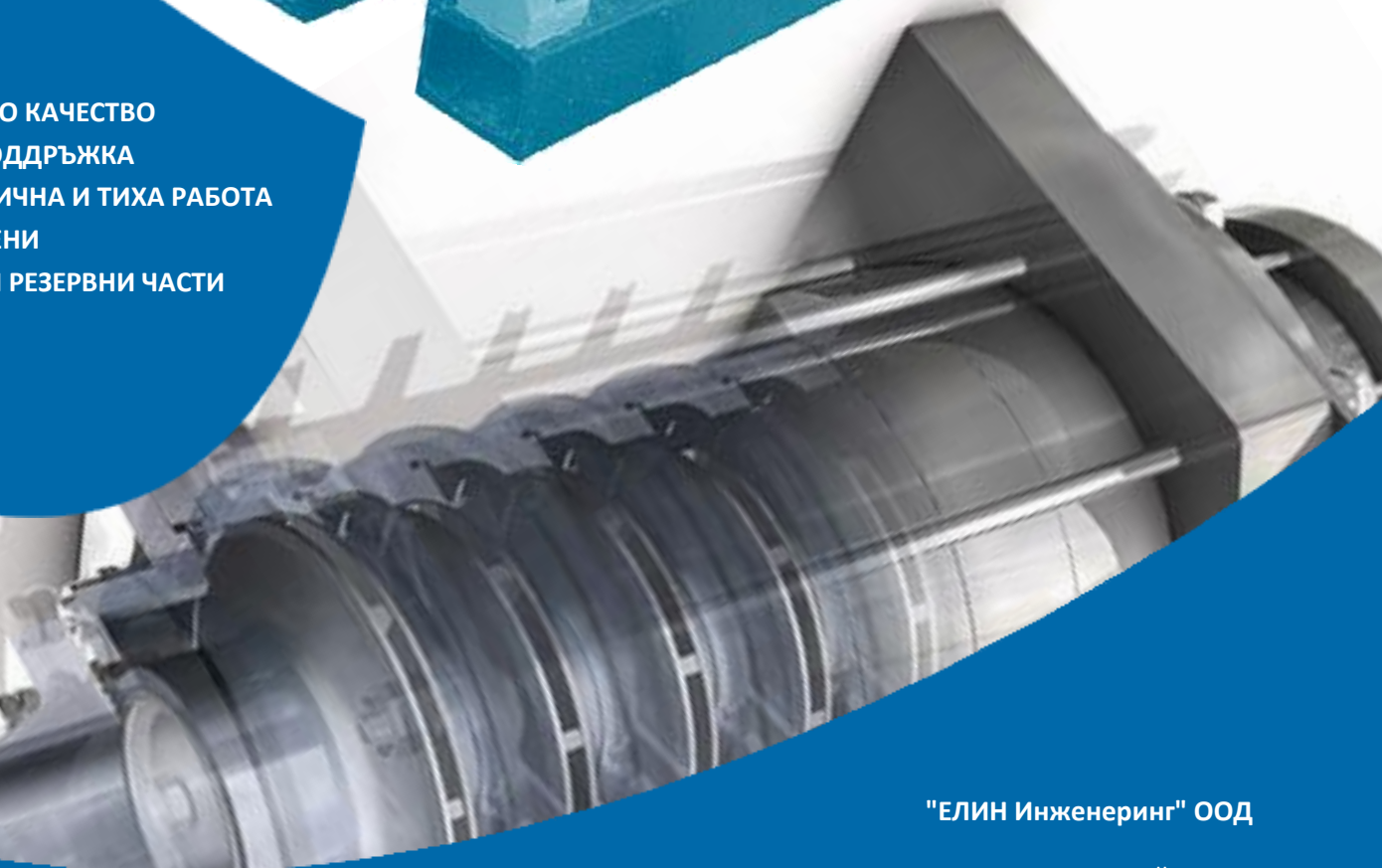


МТР

Многостъпални водни помпи, произведени в България



- ДОКАЗАНО КАЧЕСТВО
- ЛЕСНА ПОДДРЪЖКА
- ИКОНОМИЧНА И ТИХА РАБОТА
- НИСКИ ЦЕНИ
- НАЛИЧНИ РЕЗЕРВНИ ЧАСТИ



"ЕЛИН Инженеринг" ООД

Пловдив, ул. Крайова 6
Тел: (032) 632-323; 630-500
GSM: 0888 826 493; 0895 581 912



elin@eldvigateli.com
www.eldvigateli.com

	ТИП	Дебит Q [l/s]	Напор H [m]	ЕЛ. ДВИГАТЕЛ [kW]
2 МТР	2MT18x2	1.75	36	1.5
	2MT18X3		54	2.2
	2MT18X4		72	3
	2MT18X5		90	4
	2MT18X6		108	5.5
	2MT18X7		126	5.5
	2MT18X8		144	7.5
	2MT18X9		162	7.5
	2MT18X10		180	7.5
	3 МТР		3MT18X2	2.78
3MT18X3		51	3	
3MT18X4		68	4	
3MT18X5		85	5.5	
3MT18X6		102	5.5	
3MT18X7		119	7.5	
3MT18X8		136	7.5	
3MT18X9		153	11	
3MT18X10		170	11	
4 МТР		4MT25X2	4.45	
	4MT25X3	75		7.5
	4MT25X4	100		11
	4MT25X5	125		13
	4MT25X6	150		15
	4MT25X7	175		18.5
	4MT25X8	200		18.5
	4MT25X9	225		22
	4MT25X10	250		30
	7 МТР	7MT32X2		7
7MT32X3		96	15	
7MT32X4		128	18.5	
7MT32X5		160	30	
7MT32X6		192	30	
7MT32X7		224	37	
7MT32X8		256	37	
7MT32X9		288	45	
7MT32X10		320	45	
11 МТР		11MT32X2	11.1	
	11MT32X3	96		18.5
	11MT32X4	128		30
	11MT32X5	160		37
	11MT32X6	192		37
	11MT32X7	224		45
	11MT32X8	256		55
	11MT32X9	288		55
	11MT32X10	320		75
	18 МТР	18MT32X2		17.5
18MT32X3		96	30	
18MT32X4		128	37	
18MT32X5		160	45	
18MT32X6		192	55	
18MT32X7		224	75	
18MT32X8		256	75	
18MT32X9		288	90	
18MT32X10		320	90	
28 МТР		28MT45X2	27.8	
	28MT45X3B	26.6	124	55
	28MT45X3	27.8	135	75
	28MT45X4B	26.6	165	75
	28MT45X4	27.8	180	90

"ЕЛИН Инженеринг" ООД

Пловдив, ул. Крайова 6

Тел: (032) 632-323; 630-500, GSM: 0888 826 493; 0895 581 912

elin@eldvigateli.com www.eldvigateli.com

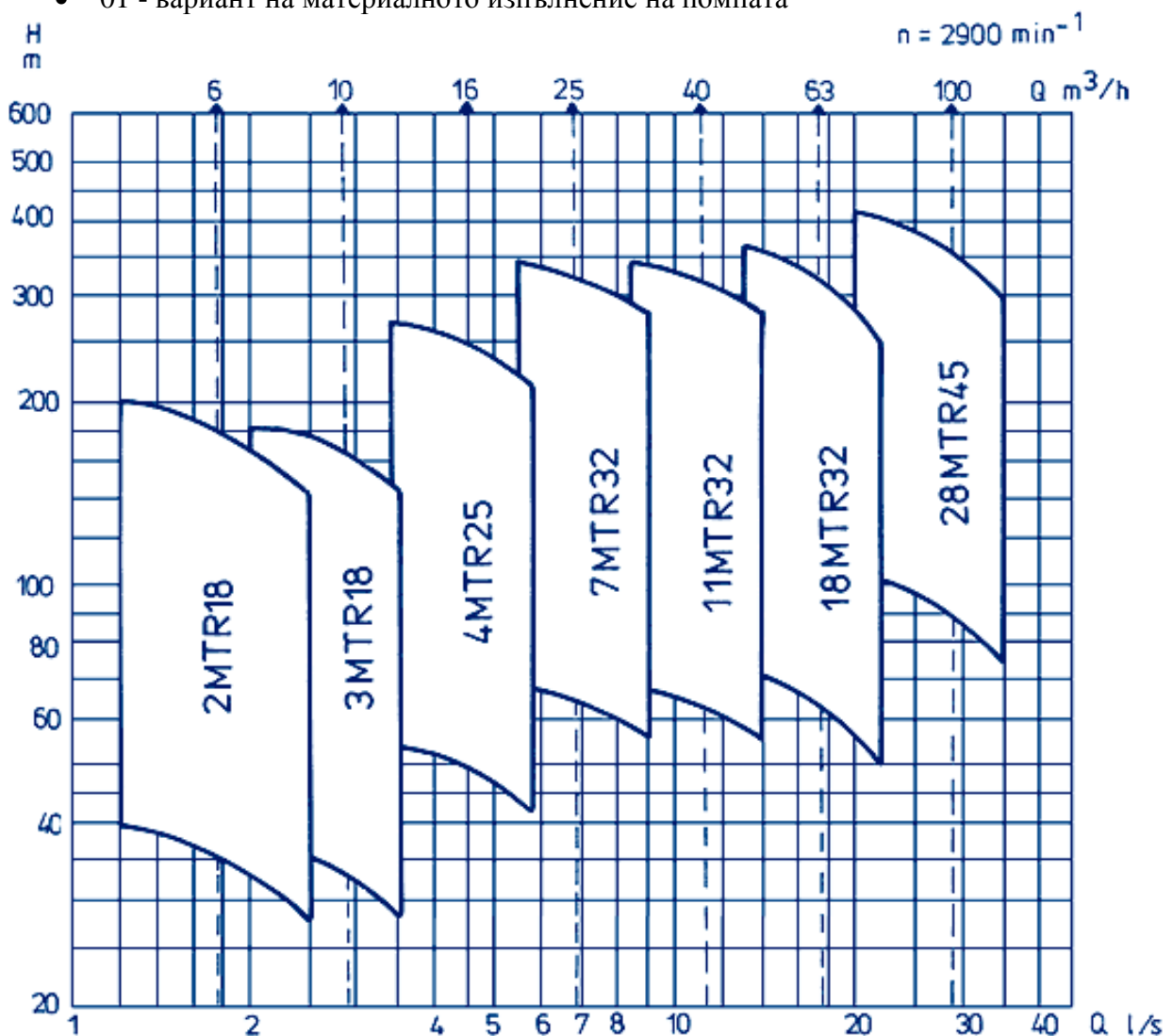
Центробежните многостепенни помпи тип 'MTR са предназначени за транспортиране на чиста вода, нефтопродукти и други течности без механични примеси и с вискозитет и химическа активност сходни с тези на водата, и температура не по-висока от 80°C. Задвижват се от трифазни електродвигатели.

Основните детайли на помпите се изработват от следните материали:

- Работно колело, тяло смукателно, тяло нагнетателно , тяло междинно, тяло лагерно и съединител-от сив чугун.
- Вал, свързващи болтове и скрепителни елементи - от стомана.

Означението на помпите включва следните символи: 11MTR32.2B-ЧУ-01

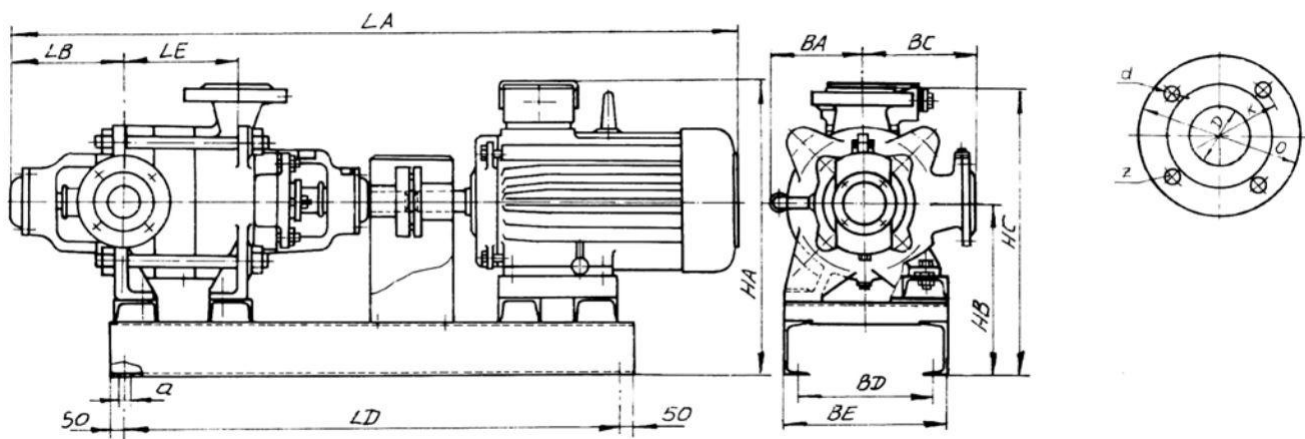
- 11 - номинален дебит (закръглен дебит - л/с)
- MTR - многостъпални, с търкалящи се лагери
- 32 - закръглен номинален напор на едно стъпало - м.в.с
- 2 - брой на стъпалата
- А, (В) - вариант с намален диаметър на работното колело
- ЧУ - с челно уплътнение на вала. Ако това означение липсва, помпата е със салниково уплътнение на вала
- 01 - вариант на материалното изпълнение на помпата



Пловдив, ул. Крайова 6

Тел: (032) 632-323; 630-500, GSM: 0888 826 493; 0895 581 912

elin@eldvigateli.com www.eldvigateli.com



Тип	LA	LB	LD	LE	BA	BC	HA	HB	HC	BE	BD
3MT18x2	966	189	640	151	96	150	319	217	367	260	220
3MT18x3	1038	189	700	203	105	150	378	217	367	260	220
3MT18x4	1212	189	790	254	114	150	400	217	367	290	250
3MT18x5	1254	189	840	306	114	150	400	217	367	290	250
3MT18x6	1305	189	890	357	114	150	400	217	367	290	250
3MT18x7	1362	189	890	409	140	150	434	217	363	290	250
3MT18x8	1424	189	1040	460	140	150	434	217	367	290	250
3MT18x9	1474	189	1095	512	140	150	434	217	367	290	250
3MT18x10	1581	183	1195	563	156	188	479	280	430	330	290
4MT25x2	1130	184	695	153	172	175	347	252	427	260	220
4MT25x3	1195	184	815	153	172	175	455	252	427	330	285
4MT25x4	1309	184	910	288	172	175	413	266	441	330	285
4MT25x5	1369	184	970	348	172	175	413	266	441	330	285
4MT25x6	1489	184	1120	408	172	175	536	266	441	325	280
4MT25x7	1579	184	1190	468	172	175	555	260	435	360	315
4MT25x8	1639	184	1250	528	172	175	555	260	435	360	315
4MT25x9	1736	184	1345	588	172	175	555	260	435	360	315
4MT25x10	1796	184	1405	648	172	175	555	260	435	360	315
7MT32x2	1261	229	890	172	156	200	479	280	480	360	305
7MT32x3	1388	229	1000	240	180	200	570	300	500	360	310
7MT32x4	1486	229	1070	308	205	200	615	320	520	370	320
7MT32x5	1591	229	1175	376	205	200	615	320	520	370	320
7MT32x6	1659	229	1245	444	205	200	615	320	520	370	320
7MT32x7	1798	229	1375	512	223	200	630	320	520	410	360
7MT32x8	1924	229	1480	580	223	200	630	320	520	410	360
7MT32x9	2032	229	1570	648	250	200	695	325	525	450	400
7MT32x10	2100	229	1635	716	250	200	695	325	525	450	400
11MT32x2	1318	206	920	213	180	225	596	326	551	360	310
11MT32x3	1455	206	1045	286	205	225	621	326	551	370	320
11MT32x4	1565	206	1145	359	205	225	621	326	551	370	320
11MT32x5	1709	206	1280	432	223	225	636	326	551	410	360
11MT32x6	1820	206	1390	505	223	225	636	326	551	410	360
11MT32x7	1953	206	1485	578	250	225	695	325	550	450	400
11MT32x8	2026	206	1560	651	250	225	695	325	550	450	400
11MT32x9	2169	206	1685	724	272	225	735	350	575	500	450
11MT32x10	2242	206	1760	794	272	225	735	350	575	500	450
18MT32x2	1443	239	1040	241	205	220	621	326	546	370	320
18MT32x3	1644	239	1230	334	223	220	636	326	546	410	360
18MT32x4	1835	239	1380	427	250	220	695	325	545	450	400
18MT32x5	1928	239	1473	520	250	220	695	325	545	450	400
18MT32x6	2091	239	1620	613	272	220	735	350	570	500	450
18MT32x7	2184	239	1715	706	272	220	735	350	570	500	450
18MT32x8	2397	239	1880	799	315	220	840	450	620	560	505
18MT32x9	2490	239	1975	892	315	220	840	450	620	560	505
18MT32x10	2583	239	2068	985	315	220	840	450	620	560	505

"ЕЛИН Инженеринг" ООД

Пловдив, ул. Крайова 6

Тел: (032) 632-323; 630-500, GSM: 0888 826 493; 0895 581 912

elin@eldvigateli.com www.eldvigateli.com

Помпа	Смукателен фланец					Нагнетателен фланец					Тегло [кг.]	
	Тип	D	K	O	d	Z	D	K	O	d	z	Помпа
3MT18x2	50	125	160	18	4	50	125	160	18	4	60	103
3MT18x3	50	125	160	18	4	50	125	160	18	4	68	120
3MT18x4	50	125	160	18	4	50	125	160	18	4	76	156
3MT18x5	50	125	160	18	4	50	125	160	18	4	85	165
3MT18x6	50	125	160	18	4	50	125	160	18	4	93	174
3MT18x7	50	125	160	18	4	50	125	160	18	4	102	207
3MT18x8	50	125	160	18	4	50	125	160	18	4	110	216
3MT18x9	50	125	160	18	4	50	125	160	18	4	118	224
3MT18x10	50	125	160	18	4	50	125	160	18	4	126	242
4MT25x2	50	110	140	14	4	50	125	160	18	4	70	152
4MT25x3	50	110	140	14	4	50	125	160	18	4	83	189
4MT25x4	50	110	140	14	4	50	125	160	18	4	96	232
4MT25x5	50	110	140	14	4	50	125	160	18	4	109	245
4MT25x6	50	110	140	14	4	50	125	160	18	4	122	301
4MT25x7	50	110	140	14	4	50	125	160	18	4	135	329
4MT25x8	50	110	140	14	4	50	125	160	18	4	146	346
4MT25x9	50	110	140	14	4	50	125	160	18	4	161	398
4MT25x10	50	110	140	14	4	50	125	160	18	4	174	411
7MT32x2	50	110	140	14	4	50	125	160	18	4	106	243
7MT32x3	50	110	140	14	4	50	125	160	18	4	121	312
7MT32x4	50	110	140	14	4	50	125	160	18	4	137	340
7MT32x5	50	110	140	14	4	50	125	160	18	4	152	397
7MT32x6	50	110	140	14	4	50	125	160	18	4	168	414
7MT32x7	50	110	140	14	4	50	125	160	18	4	183	511
7MT32x8	50	110	140	14	4	50	125	160	18	4	199	558
7MT32x9	50	110	140	14	4	50	125	160	18	4	214	617
7MT32x10	50	110	140	14	4	50	125	160	18	4	230	634
11MT32x2	80	150	185	18	4	80	160	195	18	8	115	280
11MT32x3	80	150	185	18	4	80	160	195	18	8	135	344
11MT32x4	80	150	185	18	4	80	160	195	18	8	155	405
11MT32x5	80	150	185	18	4	80	160	195	18	8	175	504
11MT32x6	80	150	185	18	4	80	160	195	18	8	195	556
11MT32x7	80	150	185	18	4	80	160	195	18	8	215	619
11MT32x8	80	150	185	18	4	80	160	195	18	8	235	640
11MT32x9	80	150	185	18	4	80	160	195	18	8	255	771
11MT32x10	80	150	185	18	4	80	160	195	18	8	275	792
18MT32x2	100	170	205	18	4	100	190	230	23	8	143	327
18MT32x3	100	170	205	18	4	100	190	230	23	8	169	501
18MT32x4	100	170	205	18	4	100	190	230	23	8	194	602
18MT32x5	100	170	205	18	4	100	190	230	23	8	218	634
18MT32x6	100	170	205	18	4	100	190	230	23	8	243	765
18MT32x7	100	170	205	18	4	100	190	230	23	8	268	729
18MT32x8	100	170	205	18	4	100	190	230	23	8	292	1079
18MT32x9	100	170	205	18	4	100	190	230	23	8	318	1105
18MT32x10	100	170	205	18	4	100	190	230	23	8	343	1208

"ЕЛИН Инженеринг" ООД

Пловдив, ул. Крайова 6

Тел: (032) 632-323; 630-500, GSM: 0888 826 493; 0895 581 912

elin@eldvigateli.com www.eldvigateli.com